

# CONICT



**INTRA-LOCK**  
SYSTEM EUROPA



gli occhi sono  
lo specchio dell'ANIMA  
un SORRISO  
è lo specchio del  
CUORE

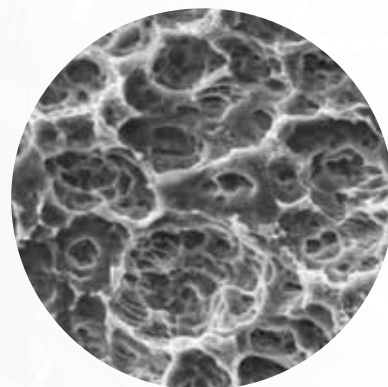
# CONICT

L'IMPIANTO **IDEALE**  
del **PRESENTE**  
e del  
**FUTURO**



## TRATTAMENTO DI SUPERFICIE FHS

**Fast Healing Surface: la velocità di guarigione di superficie.**  
FHS offre una struttura ideale per l'adesione dei fattori di crescita accelerando i tempi di osteointegrazione.



## ARCHITETTURA **BCL**

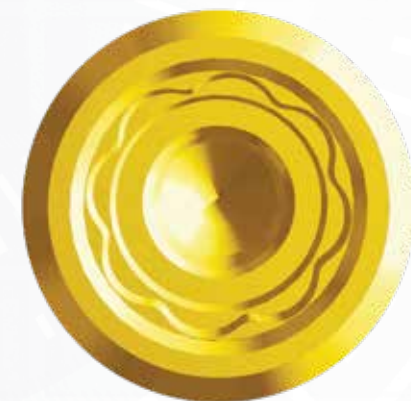
### Bone Chips Layering

L'impianto **CONIC CT** con spira BCL è ideale nei protocolli a carico immediato e in quelli tradizionali. Inoltre rende i protocolli immediati minimamente invasivi e predicibili in tutti i tipi di osso.



## BISELLO A 45°

Consente il platform switching e la stabilizzazione del tessuto connettivo sopra crestale favorendo l'estetica e la stabilità ossea.



## CONO MORSE 5°

### Unica Connessione protesica tipo cono morse 5°

La connessione **CONIC CT**, tipo cono morse, è stata progettata per avere un perfetto sigillo antimicrobico e l'annullamento dei micromovimenti degli abutments.



# FHS FAST HEALING SURFACE

## LA VELOCITÀ DI GUARIGIONE DI SUPERFICIE

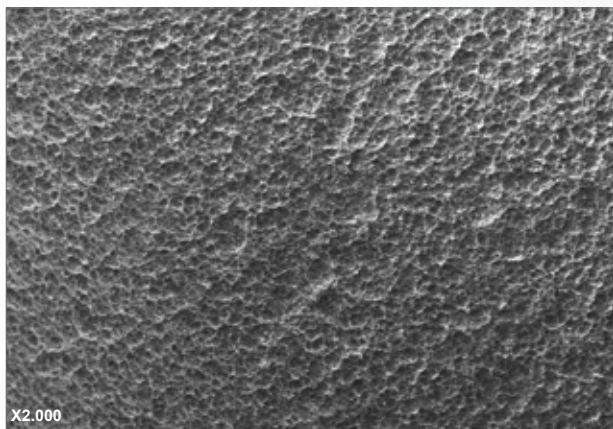


Fig.1 - Ingrandimento SEM che evidenziano la microrugosità di superficie

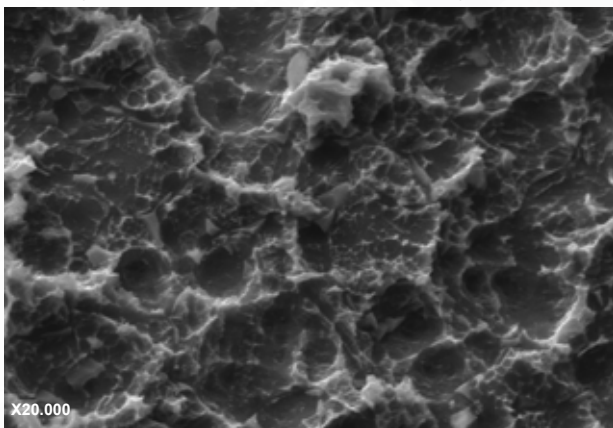


Fig.2 - Ingrandimento SEM che evidenziano la microrugosità di superficie

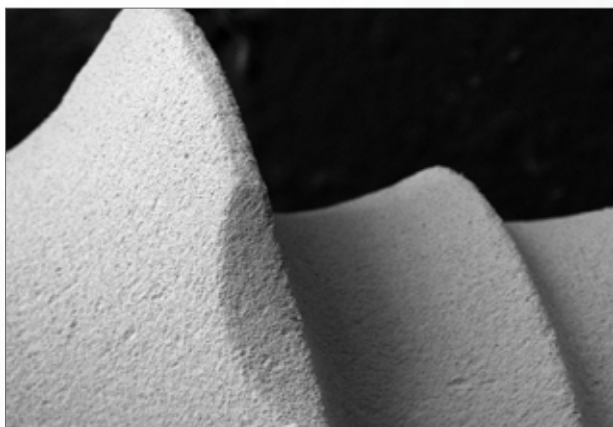


Fig.3 - Topografia Superficiale mediante SEM che evidenziano la superficie pulita senza residui.

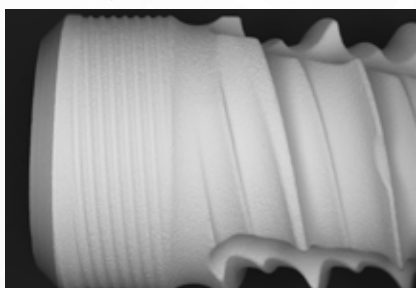


Fig.4

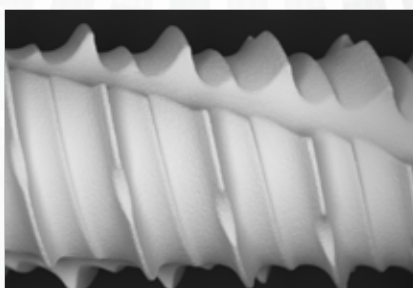


Fig.5

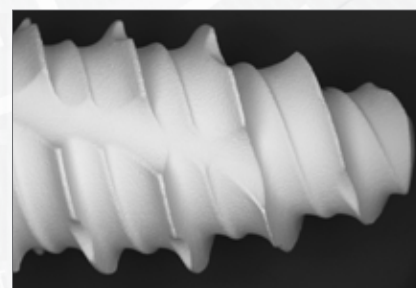


Fig.6

### TRATTAMENTO DI SUPERFICIE

La superficie FHS è ottenuta con un processo di sabbiatura con rugosità a lungo raggio a cui viene sovrapposta una rugosità a corto raggio dovuta al trattamento di doppia acidificazione. Ciò permette di ottenere una microrugosità superficiale omogenea su tutta la superficie implantare (Fig. 1 e 2).

### DECONTAMINAZIONE DELLA SUPERFICIE A PLASMA FREDDO

Questa topografia a “spugna” offre una struttura ideale per l’adesione dei fattori di crescita accelerando i tempi di osteointegrazione. Dopo i trattamenti di superficie, gli impianti vengono sottoposti ad un accurato processo di decontaminazione mediante plasma freddo innescato ad Argon GDT (Glow discharge treatment). Il GDT provoca la rimozione di ogni contaminante organico senza lasciare residui (vedi Fig. 3,4,5 e 6). Questa “sabbiatura atomica” attivando la ionizzazione degli atomi più superficiali dell’ossido di titanio aumenta l’energia di superficie e la bagnabilità della fixture.

Immagini di Nobil Bio Ricerche

Diametro del collo rastremato con micro filettature per ridurre lo stress e la compressione sulla corticale creatale facilitando un eventuale inserimento dell'impianto a livello sub-crestale



BCL con tre scarichi di deflusso:

- Distribuire e compattare i frustoli di osso nativo su tutta la superficie implantare
- Ridurre la compressione ossea
- Aumentare la stabilità primaria.

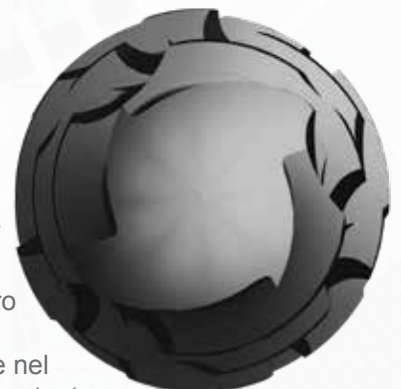
Filettatura apicale per un ancoraggio immediato e un'ottimale stabilità primaria

Bisello a 45° che consente il "platform switching" e la stabilizzazione del tessuto connettivo sovra crestale.

Nucleo dell'impianto con doppia conicità che consente il posizionamento in osso spongioso anche con osteotomie sottodimensionate.

Doppia filettatura con una spira che taglia e l'altra che compatta. Design delle spire sottile e progressivo per una elevata stabilità primaria e un inserimento facilitato.

Apice sferico e atraumatico con diametro ridotto appositamente disegnato per progredire nel sito implantare come un osteotomo.

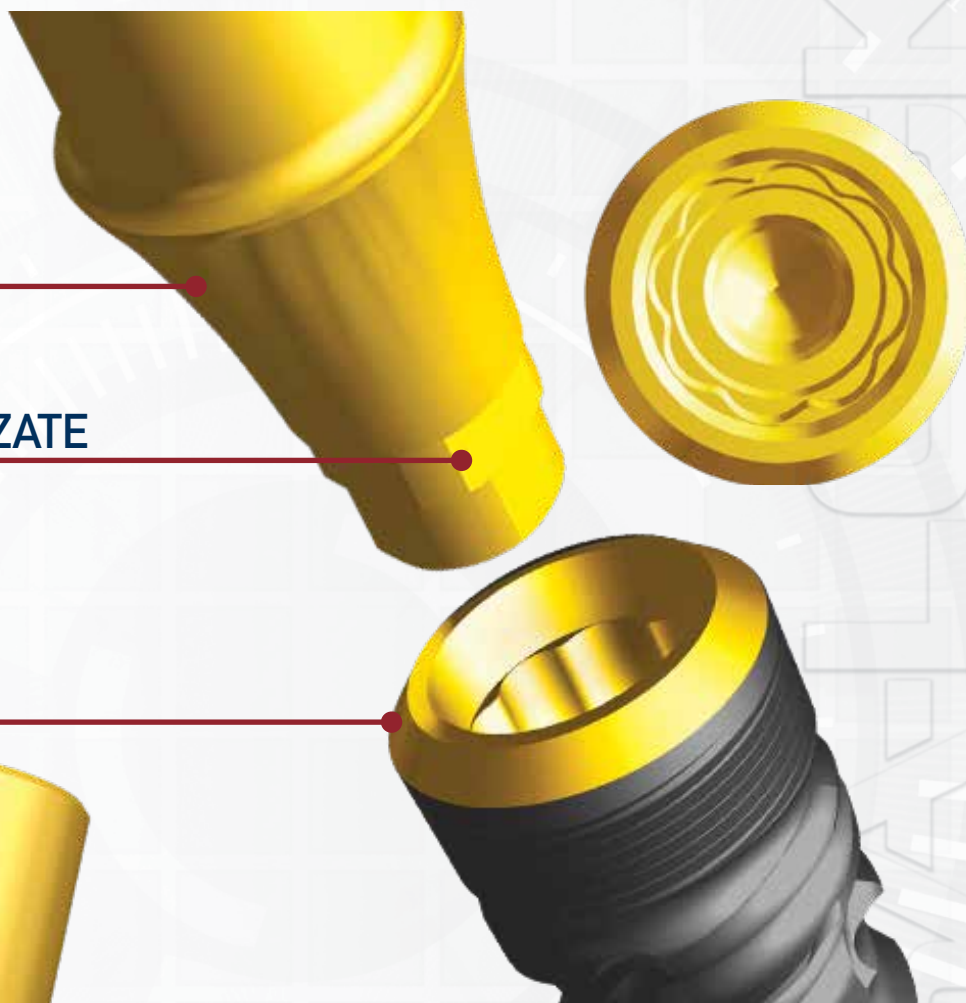


# UNICA CONNESSIONE PROTESICA

CONO MORSE 5°

8 POSIZIONI INDICIZZATE

BISELLO A 45°



La connessione **CONIC CT** morse 5° è stata progettata per avere un perfetto sigillo moncone-impianto ottenendo, di fatto, una fusione fredda per creare un sigillo antimicrobico e assenza di svitamento viti dagli abutments.

Il bisello a 45° consente il platform switching e la stabilizzazione del tessuto connettivo sopra cretale favorendo la stabilità dei tessuti duri e molli nel corso degli anni, nonché l'estetica.

# BCL

BONE CHIPS LAYERING

L'impianto **Conic CT** con spira **BCL** (Bone Chips Layering) è stato ideato per avere una elevata azione di taglio, distribuendo l'osso nativo su tutta la superficie implantare (*fig. 1*). La spira **BCL** e la morfologia dell'impianto **Conic CT**, riducono la compressione ossea per ottenere una stabilità primaria ottimale, rendendo predicibili e minimamente invasivi i protocolli a carico immediato.



fig. 1



L'impianto **Conic CT** con spira **BCL** è stato progettato con una spira e un'angolazione ideale per osso di tipo III e IV. Tali caratteristiche insieme ad un apice sferico, atraumatico con diametro ridotto, consentono osteotomie notevolmente sottodimensionate, rispetto al diametro dell'impianto, ottenendo una stabilità primaria ideale.



# CONICT con spira **BCL**



**Ottima stabilità  
primaria anche in osso  
spongioso**



- FUNGE DA OSTEOTOMO-ESPANSORE
- UNA SPIRA CHE TAGLIA INCREMENTALMENTE E UNA CHE COMPATTA
- APICE RIDOTTO

L'impianto **Conic CT BCL** ha una spira che taglia incrementalmente, aumentando la superficie di taglio, ottenendo sempre un'ottima stabilità primaria

Grazie alla doppia conicità, una spira che taglia, una che compatta e ad un apice ridotto, diventa, un impianto osteotomo-espansore, "site specific", in siti ossei di dimensioni minime.

PROTOCOLLO **SPLIT CREST**

Nei siti che hanno cresta ossea riassorbita orizzontalmente l'uso dell'impianto **CONIC CT** è ideale per evitare le classiche tecniche di split crest con scalpelli e osteotomi.

- 1 Preparare l'accesso alveolare con fresa diametro 2 mm per la lunghezza dell'impianto scelto.
- 2 Inserire l'impianto a contrangolo a 15 giri al minuto.
- 3 L'impianto stesso funge da osteomo-espansore, aumentando la dimensione orizzontale della cresta sino al suo completo alloggiamento.

# LINEA CILINDRICA



## 3.4mmØ

Lunghezza	Descrizione prodotto	Protesica	Codice
8mm	3.4mm Diametro, BCL® Corpo Cilindrico	Conic	3408
10mm	3.4mm Diametro, BCL® Corpo Cilindrico	Conic	3410
11.5mm	3.4mm Diametro, BCL® Corpo Cilindrico	Conic	3411
13mm	3.4mm Diametro, BCL® Corpo Cilindrico	Conic	3413



Vite Tappo inclusa



**Applicazioni:** Osso tipo I e II, Incisivi Mascellari Laterali, Incisivi Mandibolari Centrali, Incisivi Mandibolari Laterali

**Nota:** L'impianto 3.4 monta solo la componentistica protesica CONIC

**Nota:** Non superare il torque di avvitamento di 60 Ncm



## 3.8mmØ

Lunghezza	Descrizione prodotto	Protesica	Codice
6,5mm	3.8mm Diametro, BCL® Corpo Cilindrico	Standard/Conic	3806
8mm	3.8mm Diametro, BCL® Corpo Cilindrico	Standard/Conic	3808
10mm	3.8mm Diametro, BCL® Corpo Cilindrico	Standard/Conic	3810
11.5mm	3.8mm Diametro, BCL® Corpo Cilindrico	Standard/Conic	3811
13mm	3.8mm Diametro, BCL® Corpo Cilindrico	Standard/Conic	3813
15mm	3.8mm Diametro, BCL® Corpo Cilindrico	Standard/Conic	3815



Vite Tappo inclusa



**Applicazioni:** Osso tipo I e II, Incisivi e Canini Mascellari e Mandibolari, Molari e Premolari Mascellari e Mandibolari

**Nota:** Non superare il torque di avvitamento di 60 Ncm

## LINEA CILINDRICA

4.0mmØ

BCL  
BONE CHIPS LAYERINGVite Tappo  
inclusa

Lunghezza	Descrizione prodotto	Protesica	Codice
6.5mm	4.0mm Diametro, BCL® Corpo Cilindrico	Standard/Conic	4006
8mm	4.0mm Diametro, BCL® Corpo Cilindrico	Standard/Conic	4008
10mm	4.0mm Diametro, BCL® Corpo Cilindrico	Standard/Conic	4010
11.5mm	4.0mm Diametro, BCL® Corpo Cilindrico	Standard/Conic	4011
13mm	4.0mm Diametro, BCL® Corpo Cilindrico	Standard/Conic	4013
15mm	4.0mm Diametro, BCL® Corpo Cilindrico	Standard/Conic	4015

**Applicazioni:** Osso tipo I e II, Incisivi Mascellari Laterali, Incisivi Mascellari Centrali, Incisivi Mandibolari Laterali, Post estrattivi

**Nota:** Non superare il torque di avvitamento di 60 Ncm

4.3mmØ

BCL  
BONE CHIPS LAYERINGVite Tappo  
inclusa

Lunghezza	Descrizione prodotto	Protesica	Codice
6.5mm	4.3mm Diametro, BCL® Corpo Cilindrico	Standard/Conic	4306
8mm	4.3mm Diametro, BCL® Corpo Cilindrico	Standard/Conic	4308
10mm	4.3mm Diametro, BCL® Corpo Cilindrico	Standard/Conic	4310
11.5mm	4.3mm Diametro, BCL® Corpo Cilindrico	Standard/Conic	4311
13mm	4.3mm Diametro, BCL® Corpo Cilindrico	Standard/Conic	4313
15mm	4.3mm Diametro, BCL® Corpo Cilindrico	Standard/Conic	4315

**Applicazioni:** Osso tipo I e II, Incisivi Mascellari Laterali, Incisivi Mascellari Centrali, Incisivi Mandibolari Laterali, Post estrattivi

**Nota:** Non superare il torque di avvitamento di 60 Ncm

# LINEA CONICA CT



## 3.75mmØ

Lunghezza	Descrizione prodotto	Protesica	Codice
8mm	3.7mm Diametro, BCL® Corpo Conico	Standard/Conic	CT3708
10mm	3.7mm Diametro, BCL® Corpo Conico	Standard/Conic	CT3710
11.5mm	3.7mm Diametro, BCL® Corpo Conico	Standard/Conic	CT3711
13mm	3.7mm Diametro, BCL® Corpo Conico	Standard/Conic	CT3713
15mm	3.7mm Diametro, BCL® Corpo Conico	Standard/Conic	CT3715



Vite Tappo inclusa



**Applicazioni:** Osso tipo III e IV, Incisivi Mascellari Laterali, Incisivi Mascellari Centrali, Incisivi Mandibolari Laterali, Post estrattivi, Procedura espansione crestale.

**Nota:** Non superare il torque di avvitamento di 60 Ncm



Vite Tappo inclusa

Lunghezza	Descrizione prodotto	Protesica	Codice
8mm	4.0mm Diametro, BCL® Corpo Conico	Standard/Conic	CT4008
10mm	4.0mm Diametro, BCL® Corpo Conico	Standard/Conic	CT4010
11.5mm	4.0mm Diametro, BCL® Corpo Conico	Standard/Conic	CT4011
13mm	4.0mm Diametro, BCL® Corpo Conico	Standard/Conic	CT4013
15mm	4.0mm Diametro, BCL® Corpo Conico	Standard/Conic	CT4015

**Applicazioni:** Osso tipo III e IV, Incisivi Mascellari Laterali, Incisivi Mascellari Centrali, Incisivi Mandibolari Laterali, Post estrattivi, Procedura espansione crestale.

**Nota:** Non superare il torque di avvitamento di 60 Ncm



## 4.75mmØ

Lunghezza	Descrizione prodotto	Protesica	Codice
8mm	4.7mm Diametro, BCL® Corpo Conico	Standard/Conic	CT4708
10mm	4.7mm Diametro, BCL® Corpo Conico	Standard/Conic	CT4710
11.5mm	4.7mm Diametro, BCL® Corpo Conico	Standard/Conic	CT4711
13mm	4.7mm Diametro, BCL® Corpo Conico	Standard/Conic	CT4713



Vite Tappo inclusa



**Applicazioni:** Osso tipo III e IV, Canini Mascellari, Molari e Premolari Mascellari, Canini Mandibolari, Molari e Premolari Mandibolari

**Nota:** Non superare il torque di avvitamento di 60 Ncm  
L'impianto Ø 4.75mm monta la componentistica protesica Conic, Standard e quella Gold Piattaforma GW

# CONICT

**PRO**

Nuova linea **Conic CT PRO** maggiore versatilità al sistema **INTRA-LOCK**.

Diametro del collo rastremato con micro filettature per ridurre lo stress e la compressione sulla corticale crestale facilitando un eventuale inserimento dell'impianto a livello sub-crestale.



# LINEA CONIC CT PRO



## 3.75mmØ

Lunghezza	Descrizione prodotto	Protesica	Codice
8mm	3.7mm Diametro, BCL® Corpo Conico	Standard/Conic	CT3708P
10mm	3.7mm Diametro, BCL® Corpo Conico	Standard/Conic	CT3710P
11.5mm	3.7mm Diametro, BCL® Corpo Conico	Standard/Conic	CT3711P
13mm	3.7mm Diametro, BCL® Corpo Conico	Standard/Conic	CT3713P
15mm	3.7mm Diametro, BCL® Corpo Conico	Standard/Conic	CT3715P

Vite Tappo inclusa



**Applicazioni:** Incisivi Mascellari Laterali, Incisivi Mascellari Centrali, Incisivi Mandibolari Laterali, Post estrattivi, Procedura espansione crestale.

**Nota:** Non superare il torque di avvitamento di 60 Ncm



Vite Tappo inclusa

## 4.0mmØ

Lunghezza	Descrizione prodotto	Protesica	Codice
8mm	4.0mm Diametro, BCL® Corpo Conico	Standard/Conic	CT4008P
10mm	4.0mm Diametro, BCL® Corpo Conico	Standard/Conic	CT4010P
11.5mm	4.0mm Diametro, BCL® Corpo Conico	Standard/Conic	CT4011P
13mm	4.0mm Diametro, BCL® Corpo Conico	Standard/Conic	CT4013P
15mm	4.0mm Diametro, BCL® Corpo Conico	Standard/Conic	CT4015P

**Applicazioni:** Osso tipo III e IV, Post estrattivi e Procedura espansione crestale.

**Nota:** Non superare il torque di avvitamento di 60 Ncm



## 4.75mmØ

Lunghezza	Descrizione prodotto	Protesica	Codice
8mm	4.7mm Diametro, BCL® Corpo Conico	Standard/Conic	CT4708P
10mm	4.7mm Diametro, BCL® Corpo Conico	Standard/Conic	CT4710P
11.5mm	4.7mm Diametro, BCL® Corpo Conico	Standard/Conic	CT4711P
13mm	4.7mm Diametro, BCL® Corpo Conico	Standard/Conic	CT4713P

Vite Tappo inclusa



**Applicazioni:** Canini Mascellari, Molari e Premolari Mascellari, Canini Mandibolari, Molari e Premolari Mandibolari

**Nota:** Non superare il torque di avvitamento di 60 Ncm

# SISTEMA PROTESICO CONIC

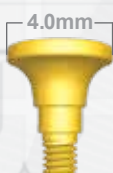
## VITE TAPPO



C-ICS2

Altezza	Descrizione prodotto	Codice
2mm	Vite Tappo	C-ICS2

## VITE DI GUARIGIONE



C-HA2



C-HAW2

Altezza	Diametro	Descrizione prodotto	Codice
2.5mm	4,0mm	Vite di Guarigione	C-HA2
3.5mm	4,0mm	Vite di Guarigione	C-HA3
5.5mm	4,0mm	Vite di Guarigione	C-HA5
2.5mm	5,5mm	Vite di Guarigione Wide	C-HAW2
3.5mm	5,5mm	Vite di Guarigione Wide	C-HAW3
5.5mm	5,5mm	Vite di Guarigione Wide	C-HAW5

## TRANSFER



C-TRSO



C-ALS2



IH-TC



C-OTT



C-ALS

Descrizione prodotto	Codice
Transfer Abutment Snap-On con Vite corta	C-TRSO
Vite lunga opzionale	C-ALS2
Cappetta opzionale	IH-TC

Descrizione prodotto	Codice
Transfer per cucchiaio individuale con Vite lunga	C-OTT
Vite lunga per Transfer a ricambio	C-ALS

## ANALOGO



C-LAD



SAA

Descrizione prodotto	Codice
Analogo universale	C-LAD
Vite per Analogo-opzionale	SAA

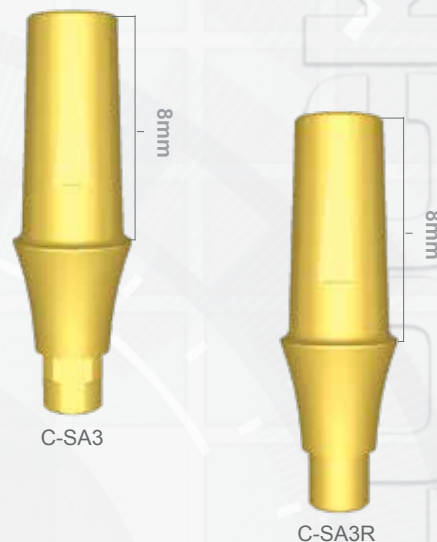


# SISTEMA PROTESICO CONIC

## ABUTMENT DIRITTO CON VITE PASSANTE

Altezza		Descrizione prodotto	Codice
1.5mm	Non rotante	Abutment diritto con Vite di Ritenzione	<b>C-SA1</b>
2.5mm	Non rotante	Abutment diritto con Vite di Ritenzione	<b>C-SA2</b>
3.5mm	Non rotante	Abutment diritto con Vite di Ritenzione	<b>C-SA3</b>
5.5mm	Non rotante	Abutment diritto con Vite di Ritenzione	<b>C-SA5</b>
Altezza		Descrizione prodotto	Codice
2.5mm	Rotante	Abutment diritto con Vite di Ritenzione	<b>C-SA2R</b>
3.5mm	Rotante	Abutment diritto con Vite di Ritenzione	<b>C-SA3R</b>
5.5mm	Rotante	Abutment diritto con Vite di Ritenzione	<b>C-SA5R</b>

Torque finale 25 Ncm



## ABUTMENT DIRITTO WIDE

Altezza		Descrizione prodotto	Codice
1.5mm	Non rotante	Abutment diritto Wide con Vite di Ritenzione	<b>C-SAW1</b>
2.5mm	Non rotante	Abutment diritto Wide con Vite di Ritenzione	<b>C-SAW2</b>
3.5mm	Non rotante	Abutment diritto Wide con Vite di Ritenzione	<b>C-SAW3</b>
5.5mm	Non rotante	Abutment diritto Wide con Vite di Ritenzione	<b>C-SAW5</b>

Torque finale 25 Ncm

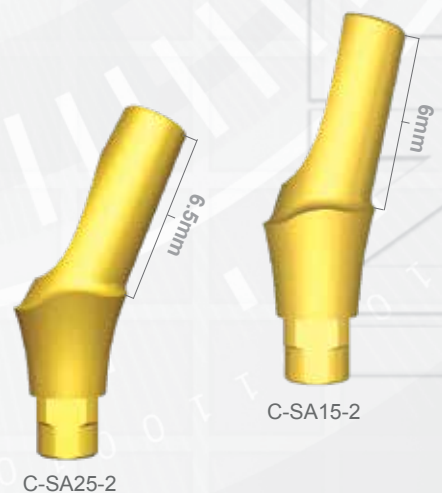


## ABUTMENT ANGOLATO CON VITE PASSANTE

Altezza		Descrizione prodotto	Codice
1.5mm	15°	Abutment angolato 15° con Vite di Ritenzione	<b>C-SA15-1</b>
2.5mm	15°	Abutment angolato 15° con Vite di Ritenzione	<b>C-SA15-2</b>
3.5mm	15°	Abutment angolato 15° con Vite di Ritenzione	<b>C-SA15-3</b>

Altezza		Descrizione prodotto	Codice
1.5mm	25°	Abutment angolato 25° con Vite di Ritenzione	<b>C-SA25-1</b>
2.5mm	25°	Abutment angolato 25° con Vite di Ritenzione	<b>C-SA25-2</b>
3.5mm	25°	Abutment angolato 25° con Vite di Ritenzione	<b>C-SA25-3</b>

Torque finale 25 Ncm



# SISTEMA PROTESICO CONIC

## ABUTMENT DUE PEZZI



C-CACNR

**Descrizione prodotto**

Abutment Calcinabile con base in Cromo cobalto e Vite di Ritenzione

Non rotante

**Codice**

**C-CACNR**



C-CACCR

**Descrizione prodotto**

Abutment Calcinabile con base in Cromo cobalto e Vite di Ritenzione

Rotante

**Codice**

**C-CACCR**

## ABUTMENT DUE PEZZI IN CROMO COBALTO



C-CCNR

**Descrizione prodotto**

Cilindro in Cromo cobalto con Vite di Ritenzione

Non rotante

**Codice**

**C-CCNR**



C-CCCR

**Descrizione prodotto**

Cilindro in Cromo cobalto con Vite di Ritenzione

Rotante

**Codice**

**C-CCCR**

# SISTEMA PROTESICO CONIC

## ABUTMENT A PALLA

Altezza	Descrizione prodotto	Codice
1mm	Abutment a palla - incluso box in metallo e oring	<b>C-BA1</b>
2mm	Abutment a palla - incluso box in metallo e oring	<b>C-BA2</b>
3mm	Abutment a palla - incluso box in metallo e oring	<b>C-BA3</b>
4mm	Abutment a palla - incluso box in metallo e oring	<b>C-BA4</b>



C-BA3



Descrizione prodotto	Codice
Analogo per Abutment a palla	<b>C-OBA</b>
O-Ring ricambio per BBA	<b>ORB</b>
Box in metallo per Abutment a Palla	<b>BBA</b>
O-Ring ricambio piccolo per BBAS	<b>ORBS</b>
Box in metallo piccolo per Abutment a Palla	<b>BBAS</b>



C-OBA



ORB



BBA



ORBS



BBAS

## MONCONE IN-LOC

Altezza	Descrizione prodotto	Codice
1mm	In-Loc Abutment - incluso posizionatore	<b>C-LOC1</b>
2mm	In-Loc Abutment - incluso posizionatore	<b>C-LOC2</b>
3mm	In-Loc Abutment - incluso posizionatore	<b>C-LOC3</b>
4mm	In-Loc Abutment - incluso posizionatore	<b>C-LOC4</b>
	Confezione Cappette da 5pz. a ricambio	<b>ILP01</b>



C-LOC3



ILP01

Descrizione prodotto	Codice
Inseritore per Nylon In-Loc	<b>IL-IN</b>
Driver Contrangolo per In-Loc	<b>IL-CAD</b>
Driver Manuale per In-Loc	<b>IL-DM</b>



IL-IN



IL-CAD



IL-DM

# SISTEMA PROTETICO CONIC

## SOLUZIONI DIGITALI



C-SB

12mm



C-LAD



SAA



C-LIT3NR



C-LIT3



C-TIBASE2



C-TIBASE2R

Descrizione prodotto	Codice
Scan body Conic con Vite da laboratorio	<b>C-SB</b>

Descrizione prodotto	Codice
Analogo per Cad-cam	<b>C-LAD</b>
Vite per Analogo-opzionale	<b>SAA</b>

Altezza	Descrizione prodotto	Codice
1.5mm	Non rotante Link incollaggio in titanio con Vite	<b>C-LIT1NR</b>
2.5mm	Non rotante Link incollaggio in titanio con Vite	<b>C-LIT2NR</b>
3.5mm	Non rotante Link incollaggio in titanio con Vite	<b>C-LIT3NR</b>
5.5mm	Non rotante Link incollaggio in titanio con Vite	<b>C-LIT5NR</b>

Altezza	Descrizione prodotto	Codice
1.5mm	Rotante Link incollaggio in titanio con Vite	<b>C-LIT1</b>
2.5mm	Rotante Link incollaggio in titanio con Vite	<b>C-LIT2</b>
3.5mm	Rotante Link incollaggio in titanio con Vite	<b>C-LIT3</b>
5.5mm	Rotante Link incollaggio in titanio con Vite	<b>C-LIT5</b>

Altezza	Descrizione prodotto	Codice
1.5mm	Non rotante TiBase in titanio con Vite	<b>C-TIBASE1</b>
2.5mm	Non rotante TiBase in titanio con Vite	<b>C-TIBASE2</b>
3.5mm	Non rotante TiBase in titanio con Vite	<b>C-TIBASE3</b>

Altezza	Descrizione prodotto	Codice
1.5mm	Rotante TiBase in titanio con Vite	<b>C-TIBASE1R</b>
2.5mm	Rotante TiBase in titanio con Vite	<b>C-TIBASE2R</b>
3.5mm	Rotante TiBase in titanio con Vite	<b>C-TIBASE3R</b>

TiBase per realizzare protesi in ceramica con il sistema di incollaggio Sirona® CEREC®.

Indicazioni per Scanner Sirona®: Per una corretta procedura sarà necessario inserire sul TiBase lo Scan-Body grigio (Grey Cat. # 6431329) o bianco (White Cat. # 6431303) a seconda della tipologia di scanner, assicurandosi che lo slot interno, per la procedura guidata, sia allineato con la posizione del TiBase.

Per il settaggio del software CAD della Sirona®: impostare i parametri dello Zimmer ZTSV3.5L



TiBase posizionato sull'analogo nel modello



ScanBody posizionato correttamente sul TiBase

# MUA

## ABUTMENT MUA CONIC

Altezza	Descrizione prodotto	Codice
1mm	Abutment Mua diritto	<b>C-MUD1</b>
2mm	Abutment Mua diritto	<b>C-MUD2</b>
3mm	Abutment Mua diritto	<b>C-MUD3</b>
17°	Abutment Mua Angolato 17° con posizionatore	<b>C-CAA17</b>
30°	Abutment Mua Angolato 30° con posizionatore	<b>C-CAA30</b>



C-MUD1



C-CAA17



C-CAA30

## CILINDRI MUA

Descrizione prodotto	Codice
Cilindro Mua Calcinabile con vite	<b>M-CA</b>
Cilindro Mua in Titanio con vite	<b>M-TA</b>



M-CA



M-TA

## TRANSFER E ANALOGO MUA

Descrizione prodotto	Codice
Transfer Mua con Vite lunga	<b>M-AOTT</b>
Analogo Mua	<b>M-AA</b>
Cappetta di guarigione	<b>M-ACS</b>



M-AOTT



M-AA



M-ACS

## DIGITALE

Descrizione prodotto	Codice
Analogo digitale per Mua	<b>M-AAD</b>
Vite per analogo-opzionale	<b>SAA</b>
Link Abutment con Vite	<b>M-LK</b>
Scan Body con Vite	<b>M-SB</b>



M-AAD



SAA



M-LK



M-SB

# On-Flat ABUTMENTS SYSTEM

**On-Flat** è un abutment protesico che permette di ottenere la massima precisione di connessione tra impianto e moncone e nello stesso tempo di eliminare ogni interferenza garantendo la completa passivazione, della struttura avvitata, tra gli impianti qualunque sia il grado di disparallelismo.



## CONNESSIONE INTERNA

Nella pratica clinica è spesso necessario, allo scopo di ottenere una stabilità primaria ottimale, inserire gli impianti con una inclinazione, talvolta anche importante. Grazie all'uso dell'**On-Flat** Abutment è possibile realizzare la protesi senza ausili differenti quali sono i monconi angolati o altri artifici protesici. In queste immagini si può apprezzare come, sia in presenza di connessione implantare interna che esterna, è sufficiente un impianto disparallelo per impedire la congruità e la precisione del manufatto protesico.



## CONNESSIONE **ESTERNA**



Le immagini riferite all'uso dell'**On-Flat** Abutment, invece, dimostrano la precisione della fusione protesica pur in presenza di quattro impianti tutti fortemente disparalleli.



grave **disparallelismo**  
risolto grazie al  
**On-Flat**

# SISTEMA ON-FLAT

## ABUTMENT ON-FLAT CONIC



OFC-A2R

Altezza	Diametro		Descrizione prodotto	Codice
1.5mm	3.5mm	Rotante	Moncone Conic	OFC-A1R
2.5mm	3.5mm	Rotante	Moncone Conic	OFC-A2R
3.5mm	3.5mm	Rotante	Moncone Conic	OFC-A3R
4.5mm	3.5mm	Rotante	Moncone Conic	OFC-A4R

## ABUTMENT ON-FLAT CONIC ANGOLATO



OFC-AA20R



OFC-AA30R

Diametro		Descrizione prodotto	Codice
3.5mm	Rotante	Abutment angolato 20° con Vite	OFC-AA20R

Diametro		Descrizione prodotto	Codice
3.5mm	Rotante	Abutment angolato 30° con Vite	OFC-AA30R

## VITI DI GUARIGIONE



OF-HA3530



OF-HA3545



OF-HA3560

Altezza	Diametro	Descrizione prodotto	Codice
3mm	3.5mm	Vite di Guarigione estetica, Narrow	OF-HA3530
4.5mm	3.5mm	Vite di Guarigione estetica, Narrow	OF-HA3545
6mm	3.5mm	Vite di Guarigione estetica, Narrow	OF-HA3560

## CILINDRI ON FLAT



OF-ANPC

Diametro		Descrizione prodotto	Codice
3.5mm	Rotante	Calcinabile Narrow con Vite di Ritenzione	OF-ANPC

## CILINDRI ON FLAT IN CROMO COBALTO



OF-ANCCC

Diametro		Descrizione prodotto	Codice
3.5mm	Rotante	Moncone in Cromo Cobalto Narrow con Vite di Ritenzione	OF-ANCCC



# SISTEMA ON-FLAT

## LINK DA INCOLLAGGIO IN TITANIO

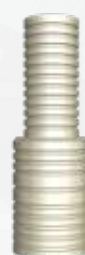
Diametro		Descrizione prodotto	Codice
3.5mm	Rotante	Cilindro in Titanio Narrow - Link da incollaggio con Vite di Ritenzione	OF-ANTC



OF-ANTC

## ABUTMENT PER INCOLLAGGIO

Diametro		Descrizione prodotto	Codice
3.5mm		Abutment Calcinabile corto con Analogo in Peek, Narrow	OF-PCPN



OF-PCPN



OF-STN

Diametro		Descrizione prodotto	Codice
3.5mm		Link di incollaggio corto in Titanio con Vite, Narrow	OF-STN

## TRANSFER

Diametro		Descrizione prodotto	Codice
3.5mm		Transfer Cucchiaino aperto, Narrow, con Vite lunga	OF-ONT
		Vite lunga per Transfer a ricambio	OF-ALS



OF-ONT



OF-ALS

Diametro		Descrizione prodotto	Codice
3.5mm		Transfer Cucchiaino chiuso, Narrow, con Vite corta	OF-ANT
		Cappetta per Transfer	IH-TC



OF-ANT



IH-TC  
Opzionale

## DIGITALE

Diametro		Descrizione prodotto	Codice
3.5mm	Rotante	Analogo Narrow	OF-ANA



OF-ANA

Diametro		Descrizione prodotto	Codice
3.5mm		Scan Body Narrow con Vite	OF-SBN35



OF-SBN35

# SISTEMA ON-FLAT CON ESAGONO ESTERNO

## ABUTMENT ON-FLAT CONIC



OFC-A2NR

Altezza	Diametro		Descrizione prodotto	Codice
2mm	4mm	Non rotante	Moncone diritto On Flat con esagono esterno	<b>OFC-A2NR</b>
3mm	4mm	Non rotante	Moncone diritto On Flat con esagono esterno	<b>OFC-A3NR</b>
4mm	4mm	Non rotante	Moncone diritto On Flat con esagono esterno	<b>OFC-A4NR</b>
5mm	4mm	Non rotante	Moncone diritto On Flat con esagono esterno	<b>OFC-A5NR</b>

## ABUTMENT CONIC ANGOLATO



OFC-AA25NR

Diametro		Descrizione prodotto	Codice
4mm	Non rotante	Moncone angolato 25° On Flat con esagono esterno - inclusa Vite	<b>OFC-AA25NR</b>

## VITI DI GUARIGIONE



OF-HA4025

Altezza	Diametro	Descrizione prodotto	Codice
2.5mm	4mm	Vite di Guarigione per esagono esterno	<b>OF-HA4025</b>

# SISTEMA ON-FLAT CON ESAGONO ESTERNO

## CILINDRI ON-FLAT

Diametro		Descrizione prodotto	Codice
4mm	Non rotante	Calcinabile per esagono esterno con Vite di Ritenzione	<b>OF-APCNR</b>



OF-APCNR

Diametro		Descrizione prodotto	Codice
4mm	Rotante	Calcinabile per esagono esterno con Vite di Ritenzione	<b>OF-APCR</b>



OF-APCR

## CILINDRI ON-FLAT IN CROMO COBALTO

Diametro		Descrizione prodotto	Codice
4mm	Non rotante	Moncone in Cromo Cobalto per esagono esterno con Vite di Ritenzione	<b>OF-ACCCNR</b>



OF-ACCCNR

Diametro		Descrizione prodotto	Codice
4mm	Rotante	Moncone in Cromo Cobalto per esagono esterno con Vite di Ritenzione	<b>OF-ACCCR</b>



OF-ACCCR

# SISTEMA ON-FLAT CON ESAGONO ESTERNO

## TRANSFER



OF-AT40NR



OF-ALS

Diametro	Descrizione prodotto	Codice
4mm	Transfer Abutment con Vite lunga per esagono esterno	OF-AT40NR
	Vite lunga per Transfer a ricambio	OF-ALS

## ANALOGO DIGITALE



OF-AANR

Diametro	Descrizione prodotto	Codice
4mm	Non Rotante	OF-AANR
	Analogo per esagono esterno	OF-AANR

## SCAN BODY



OF-SBNR

Diametro	Descrizione prodotto	Codice
4mm	Scan Body per esagono esterno con Vite	OF-SBNR

## VITE CLINICA



OF-AFRS

Descrizione prodotto	Codice
Vite Clinica	OF-AFRS

# VITI PROTESICHE

## VITI

Descrizione prodotto	Codice
Vite Ritenzione clinica per Conic e Standard	<b>S-CS</b>

Descrizione prodotto	Codice
Vite Ritenzione clinica per On-Flat	<b>OF-AFRS</b>

Descrizione prodotto	Codice
Vite Clinica per Cilindri e scanbody MUA	<b>M-ARS</b>
Vite per Abutment MUA	<b>M-AS</b>



S-CS



OF-AFRS



M-ARS

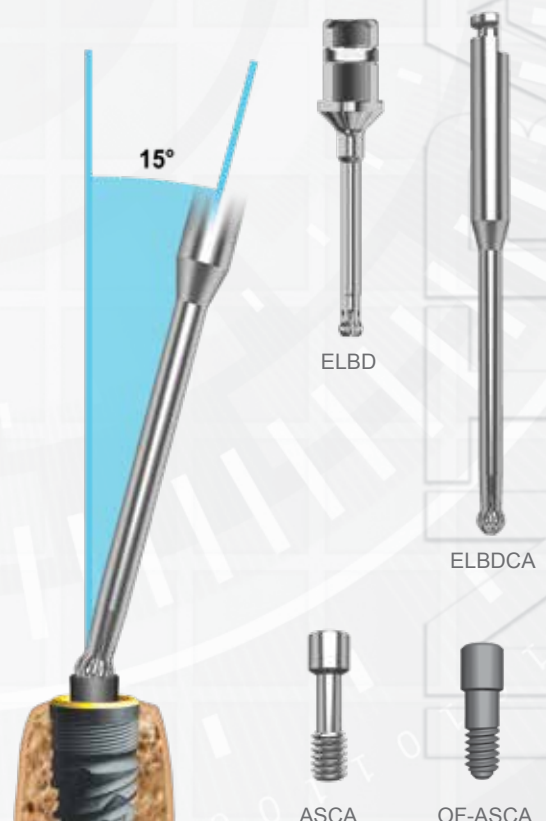


M-AS

## VITI PER INNESTO ANGOLATO

Descrizione prodotto	Codice
Driver per Vite a innesto angolato (compatibile con Cricchetto 4x4mm)	<b>ELBD</b>
Driver a contrangolo per Vite a innesto angolato	<b>ELBDCA</b>

Descrizione prodotto	Codice
Vite di Ritenzione Clinica con innesto angolato per Conic CT e Internal Hex	<b>ASCA</b>
Vite di Ritenzione Clinica con innesto angolato per On-Flat	<b>OF-ASCA</b>



ELBD



ELBDCA



ASCA



OF-ASCA

# STRUMENTI

## DRIVERS



C-ELRL



C-ELRS



C-ELCAL



C-ELCAS

### Descrizione prodotto

Chiave di montaggio lunga per Cricchetto

Chiave di montaggio corta per Cricchetto

Chiave di montaggio lunga per Contrangolo

Chiave di montaggio corta per Contrangolo

### Codice

**C-ELRL**

**C-ELRS**

**C-ELCAL**

**C-ELCAS**

Questi Drivers consentono al clinico di prelevare l'impianto direttamente dalla confezione sterile e trasportarlo al sito osteotomico. Avvitare fino a 35 Ncm con Driver a Contrangolo mentre a Cricchetto non superare i 60 Ncm.

## IMPLANT SURGICAL DRIVER



### Descrizione prodotto

Implant Surgical Driver

### Codice

**ELISD**

## CRICCHETTO



SRW



UNACR4

### Descrizione prodotto

Cricchetto Chirurgico

Adattatore connessione Standard 4x4mm

### Codice

**SRW**

**UNACR4**

## CHIAVE DINAMOMETRICA



CTL-1040

### Descrizione prodotto

Chiave Dinamometrica 10-40 Ncm

### Codice

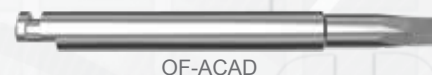
**CTL-1040**

Il design in titanio leggero è facile da usare come chiave dinamometrica regolabile o cricchetto. Si smonta rapidamente per la pulizia. Nessuna calibrazione richiesta. Venduto con adattatore standard 4x4

# STRUMENTI

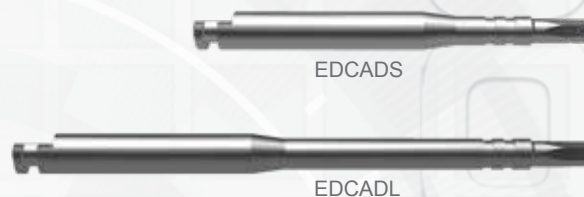
## ON-FLAT CONTRANGOLO

Descrizione prodotto	Codice
Driver a Contrangolo On-Flat Ø 1.65mm	<b>OF-ACAD</b>



## DRIVER A CONTRANGOLO

Descrizione prodotto	Codice
Driver a Contrangolo Corto Ø 1.27mm	<b>EDCADS</b>
Driver a Contrangolo Lungo Ø 1.27mm	<b>EDCADL</b>



## DRIVERS PER CHIAVE DINAMOMETRICA

Descrizione prodotto	Codice
Drivers Lungo On-Flat per Cricchetto dinamometrico Ø 1.65mm	<b>ELD16L</b>
Drivers Corto On-Flat per Cricchetto dinamometrico Ø 1.65mm	<b>ELD16S</b>

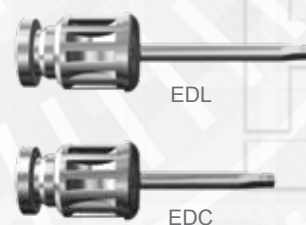


Descrizione prodotto	Codice
Drivers Lungo per Cricchetto dinamometrico Ø 1.27mm	<b>ELDL</b>
Drivers Corto per Cricchetto dinamometrico Ø 1.27mm	<b>ELDS</b>



## DRIVERS A CONTRANGOLO E CACCIAVITI

Descrizione prodotto	Codice
Cacciavite Lungo - Ø 1.27mm	<b>EDL</b>
Cacciavite Corto - Ø 1.27mm	<b>EDC</b>



Descrizione prodotto	Codice
Estrattore Lungo per Vite Clinica S-CS	<b>C-EXTRL</b>
Prolunga per fresa	<b>DE</b>



# STRUMENTI

## PIN DI PARALLELISMO



PP2

**Descrizione prodotto**

Pin di Parallelismo

**Codice**

PP2

## BISTURI CIRCOLARE



RPCA4

**Descrizione prodotto**

Bisturi circolare a Contrangolo Ø 3mm

Bisturi circolare a Contrangolo Ø 4mm

Bisturi circolare a Contrangolo Ø 5mm

**Codice**

RPCA3

RPCA4

RPCA5

## FRESE PER SPALLA



CS-34

**Descrizione prodotto**

Countersink Ø 3.4mm

Countersink Ø 4mm

Countersink Ø 4.75mm

Countersink Ø 3.6mm

Countersink Ø 3,8mm

Countersink Ø 4.4mm

**Codice**

CS-34

CS-40

CS-475

CS-375P

CS-40P

CS-475P

## DRIVER MUA DIRITTO



EDMSRA



EDMSCA



EDMS



EDMTI

**Descrizione prodotto**

Easy Driver C/A per Mua Diritto

Easy Driver adattatore 4x4 per Mua Diritto

Easy Driver Cacciavite per Mua Diritto

Easy Driver Posizionatore per Mua Angolato

**Codice**

EDMSCA

EDMSRA

EDMS

EDMTI

## STRUMENTI PER IN-LOC



IL-IN



IL-CAD



IL-DM

**Descrizione prodotto**

Inseritore per Nylon In-Loc

Driver Contrangolo per In-Loc

Driver Manuale per In-Loc

**Codice**

IL-IN

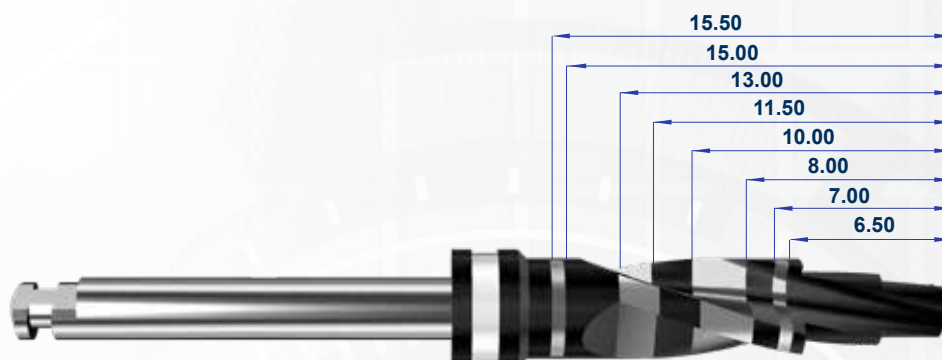
IL-CAD

IL-DM



# FRESE

## FRESE



Descrizione prodotto	Codice
Fresa Pilota	LD

Descrizione prodotto	Codice
Fresa Ø 2.2 x 15mm	D-22
Fresa Ø 2.5 x 15mm	D-25
Fresa Ø 2.8 x 15mm	D-28
Fresa Ø 3.2 x 15mm	D-32
Fresa Ø 3.6 x 15mm	D-36
Fresa Ø 3.8 x 15mm	D-38
Fresa Ø 4.4 x 15mm	D-44



Descrizione prodotto	Codice
Fresa Conica Finale 3.75mm	DCT-375
Fresa Conica Finale 4.00mm	DCT-40
Fresa Conica Finale 4.75mm	DCT-475

Descrizione prodotto	Codice
Stop per Fresa, 6.5mm	DS-065
Stop per Fresa, 7mm	DS-07
Stop per Fresa, 8mm	DS-08
Stop per Fresa, 9mm	DS-09
Stop per Fresa, 10mm	DS-10
Stop per Fresa, 11.5mm	DS-115
Stop per Fresa, 12mm	DS-12
Stop per Fresa, 13mm	DS-13
Stop per Fresa, 14mm	DS-14
Stop per Fresa, 15mm	DS-15



# KIT CHIRURGICO

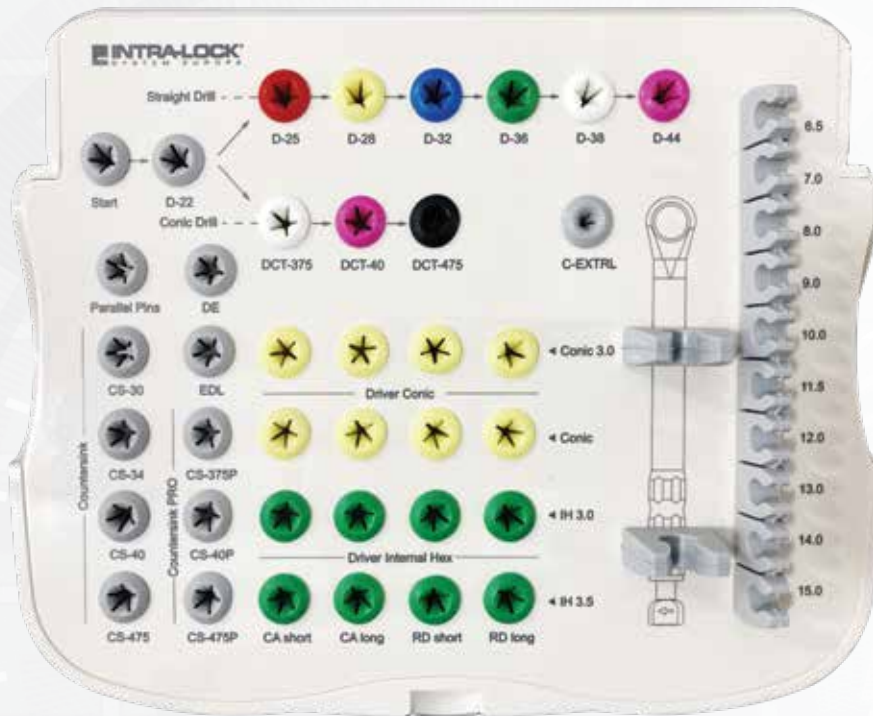
## KIT CHIRURGICO

**Descrizione prodotto**

Kit Chirurgico Vuoto

**Codice**

SKILK



## DENSITÀ OSSEA: PASSAGGI DI FRESA

### DENSITÀ OSSEA E PASSAGGI DI FRESA PER IL POSIZIONAMENTO DELL'IMPIANTO

**INDICE DI DENSITÀ OSSEA** secondo la classificazione tradizionale di Zarb-Lekholm:

Tipo 1: Osso compatto e omogeneo

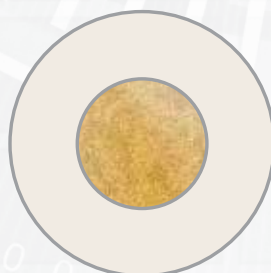
Tipo 2: Uno strato spesso di osso compatto riveste la parte di osso trabecolare denso

Tipo 3: Uno strato sottile di osso compatto riveste la parte di osso trabecolare denso

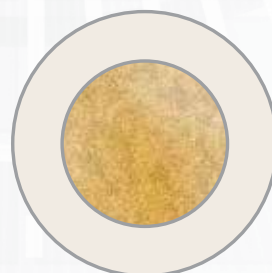
Tipo 4: Uno strato sottile, o quasi assente, di osso compatto riveste la parte di osso trabecolare di scarsa densità



TIPO 1:



TIPO 2:

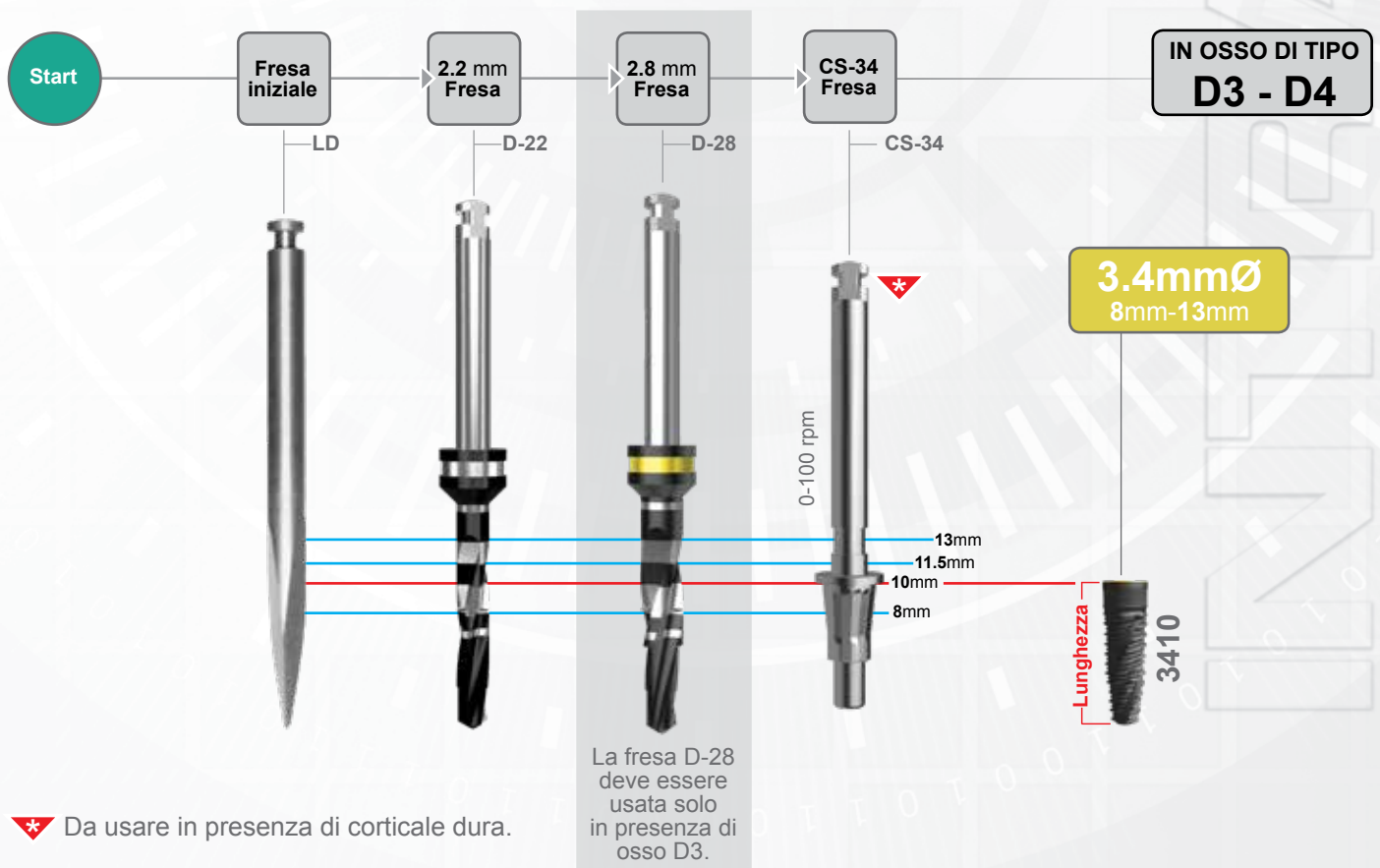
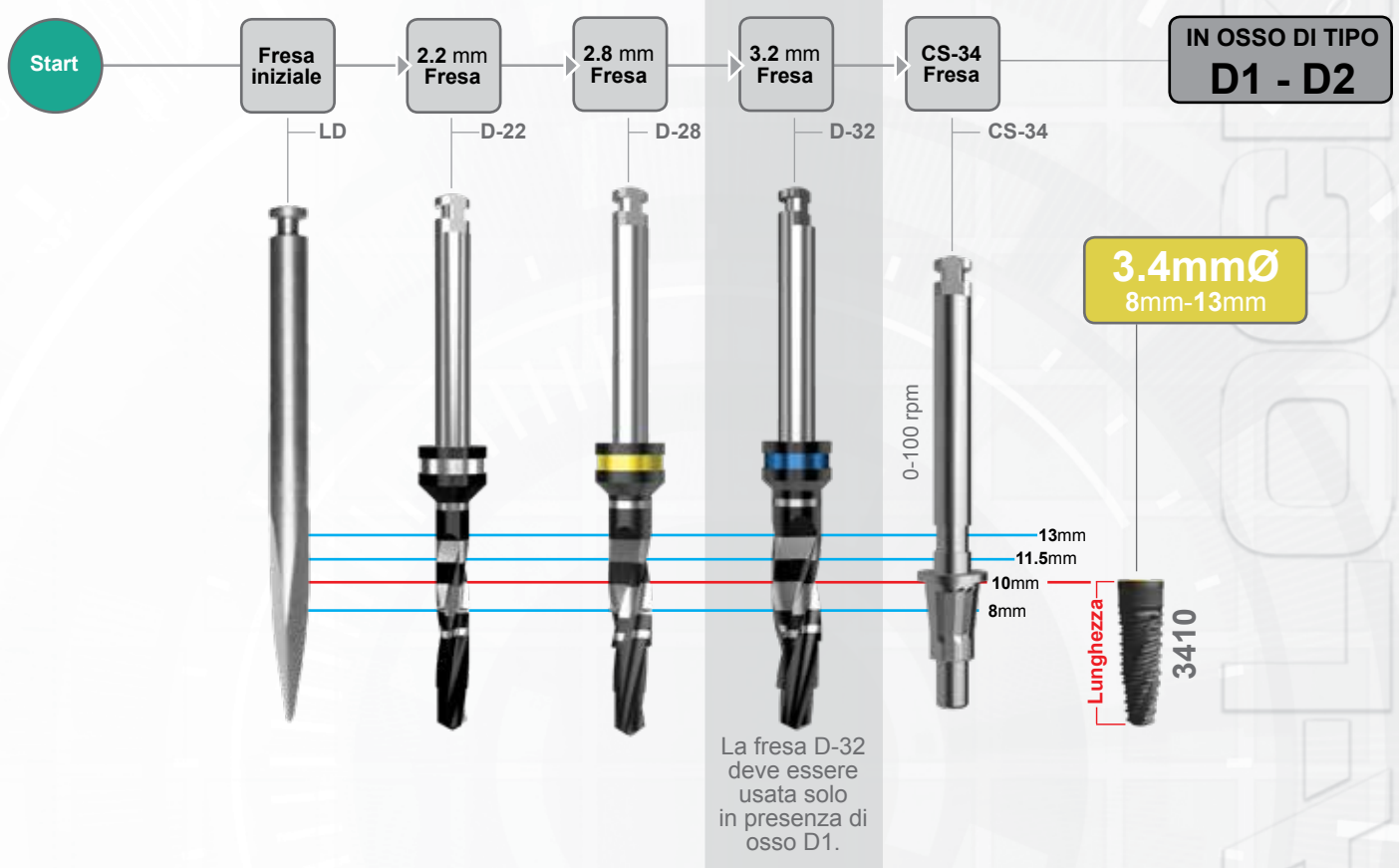


TIPO 3:

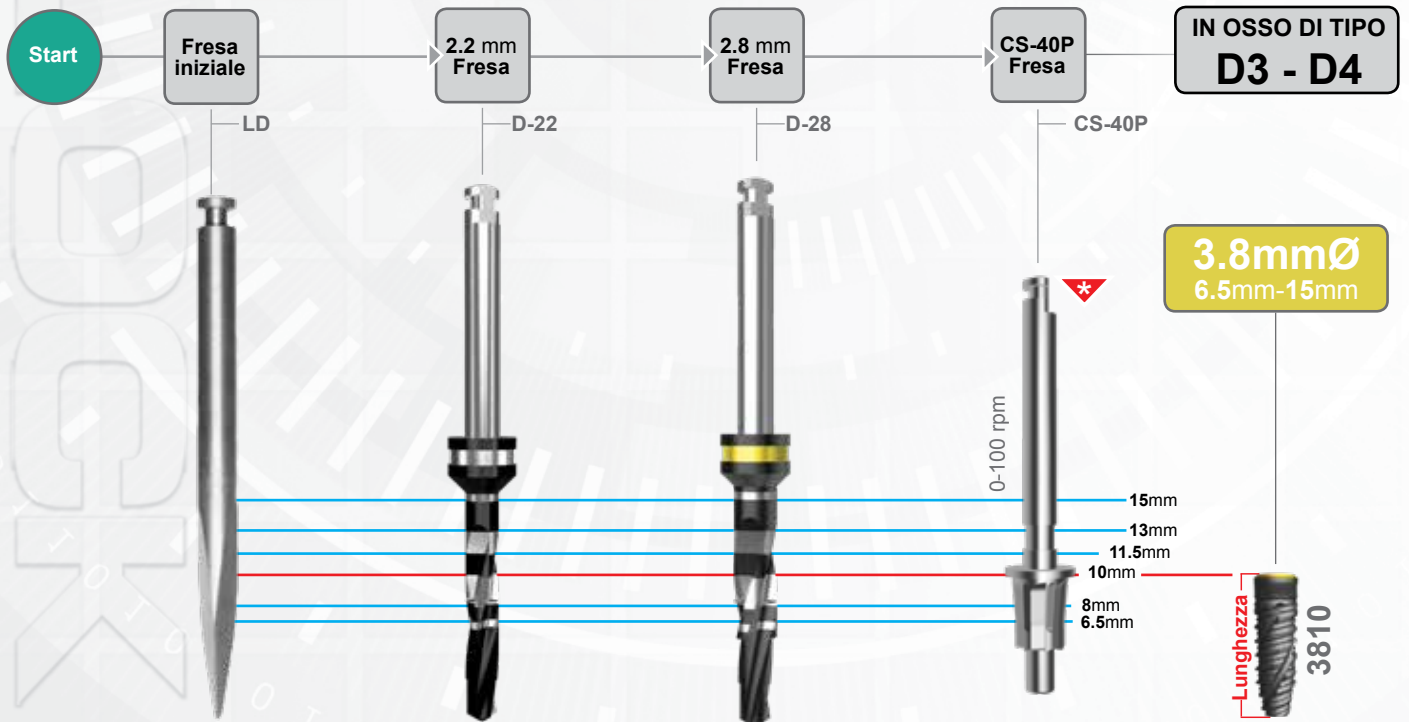
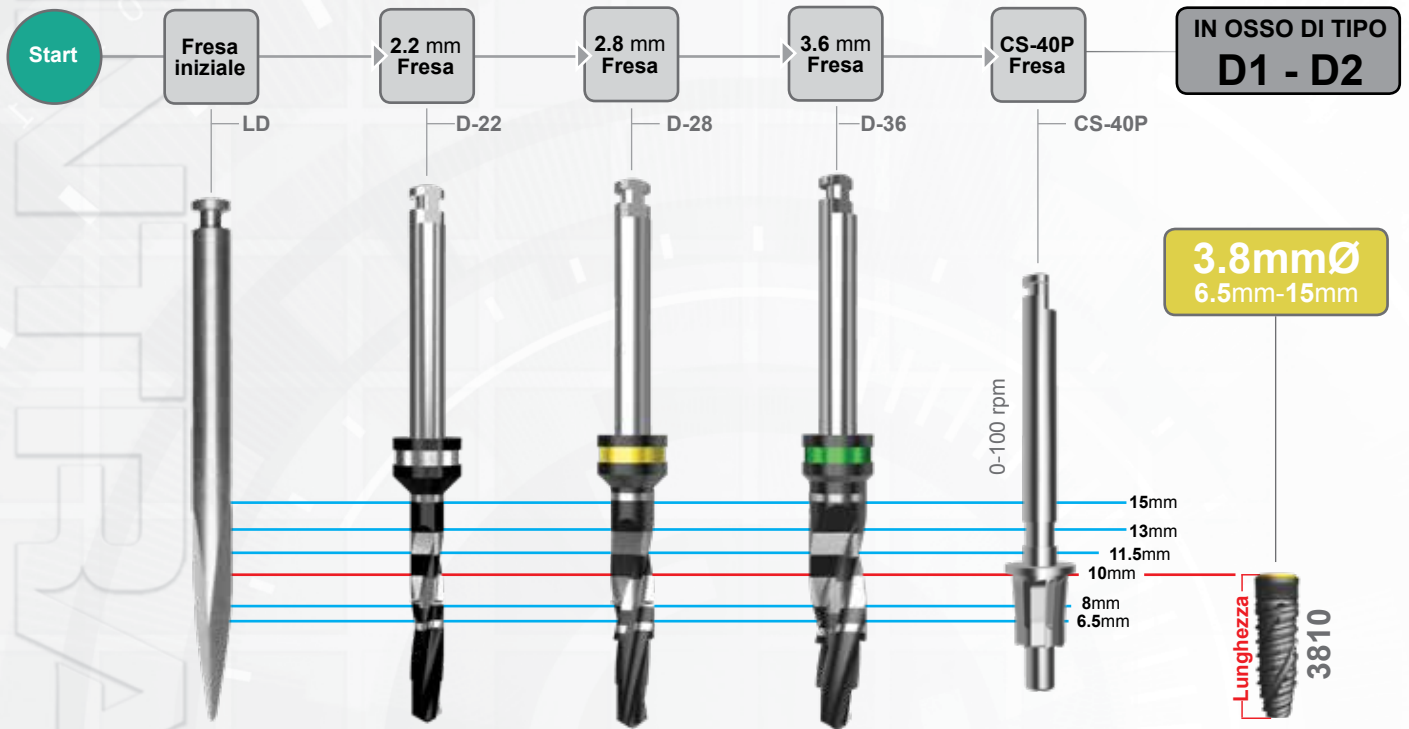


TIPO 4:

# PASSAGGI DI FRESA: Impianti a Corpo Cilindrico

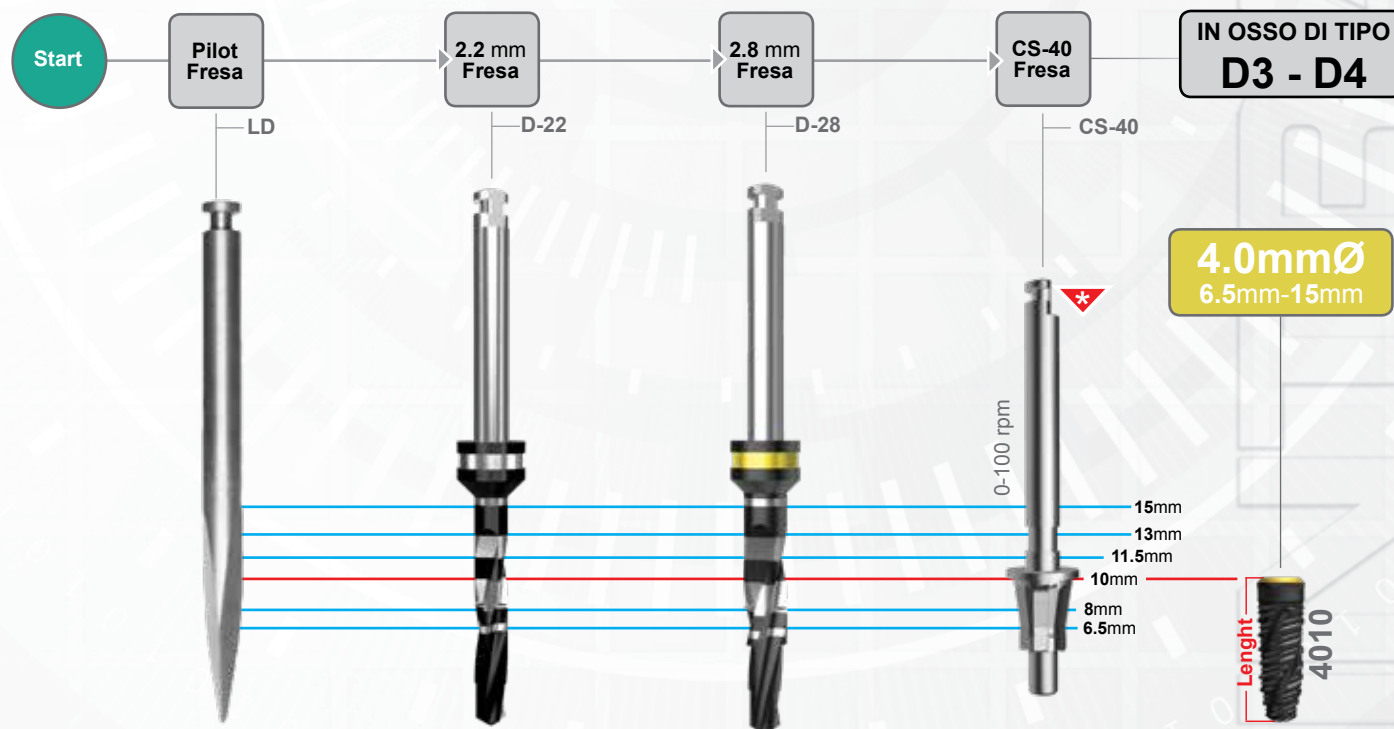
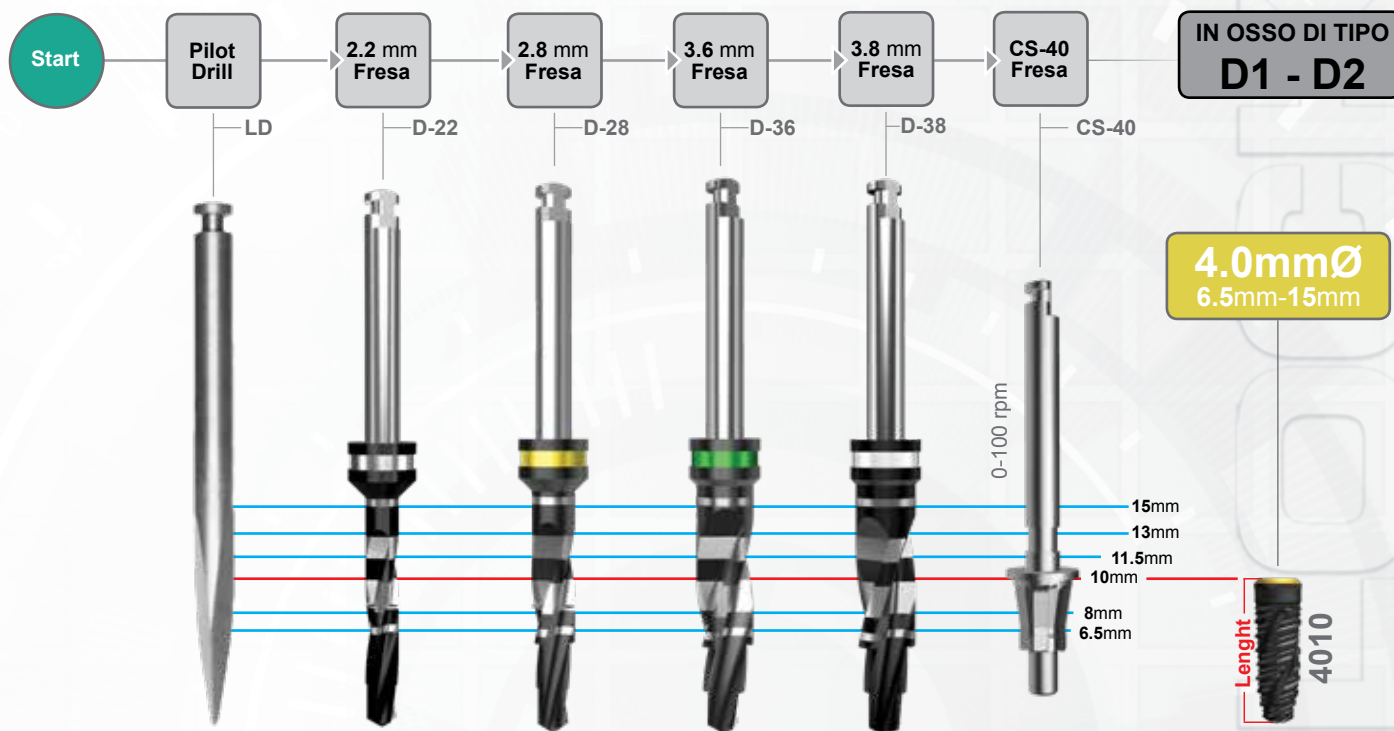


# PASSAGGI DI FRESA: Impianti a Corpo Cilindrico



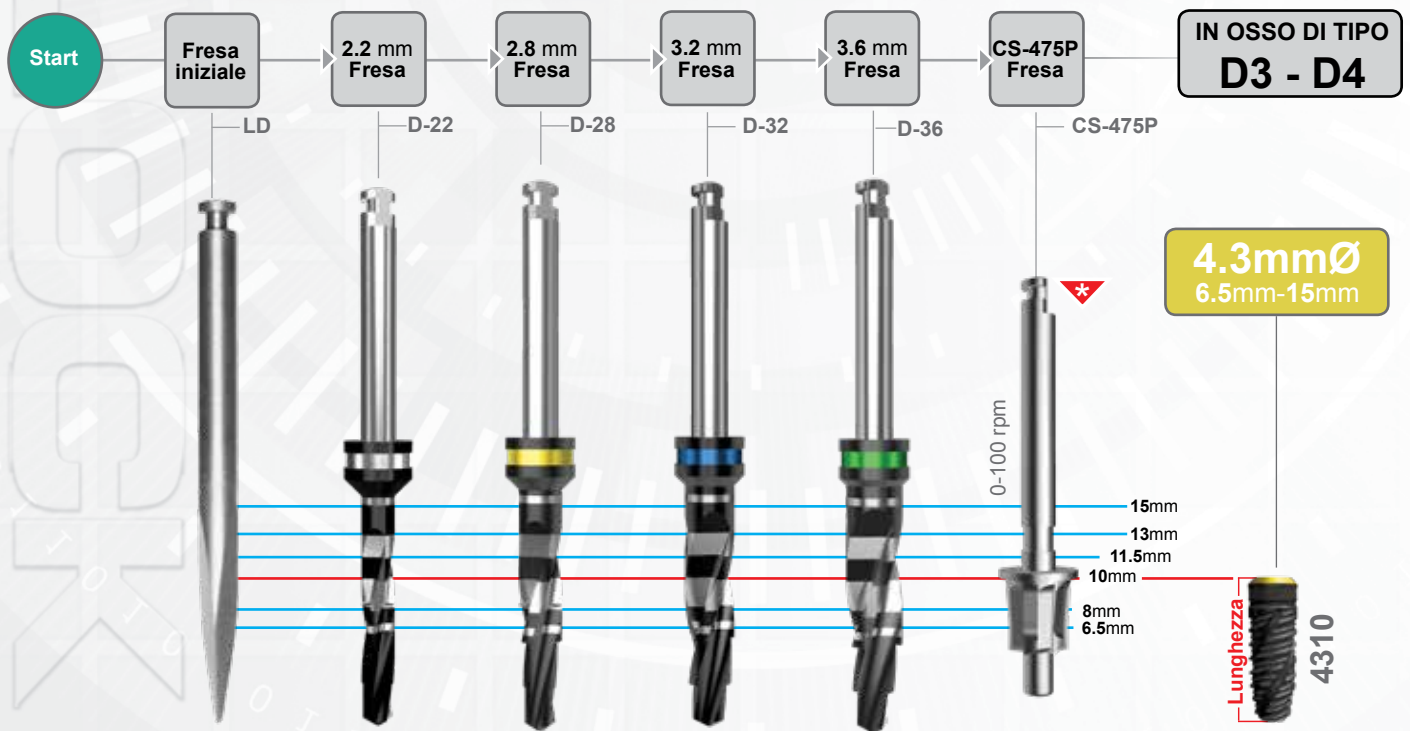
⚠ Da usare in presenza di corticale dura.

# PASSAGGI DI FRESA: Impianti a Corpo Cilindrico



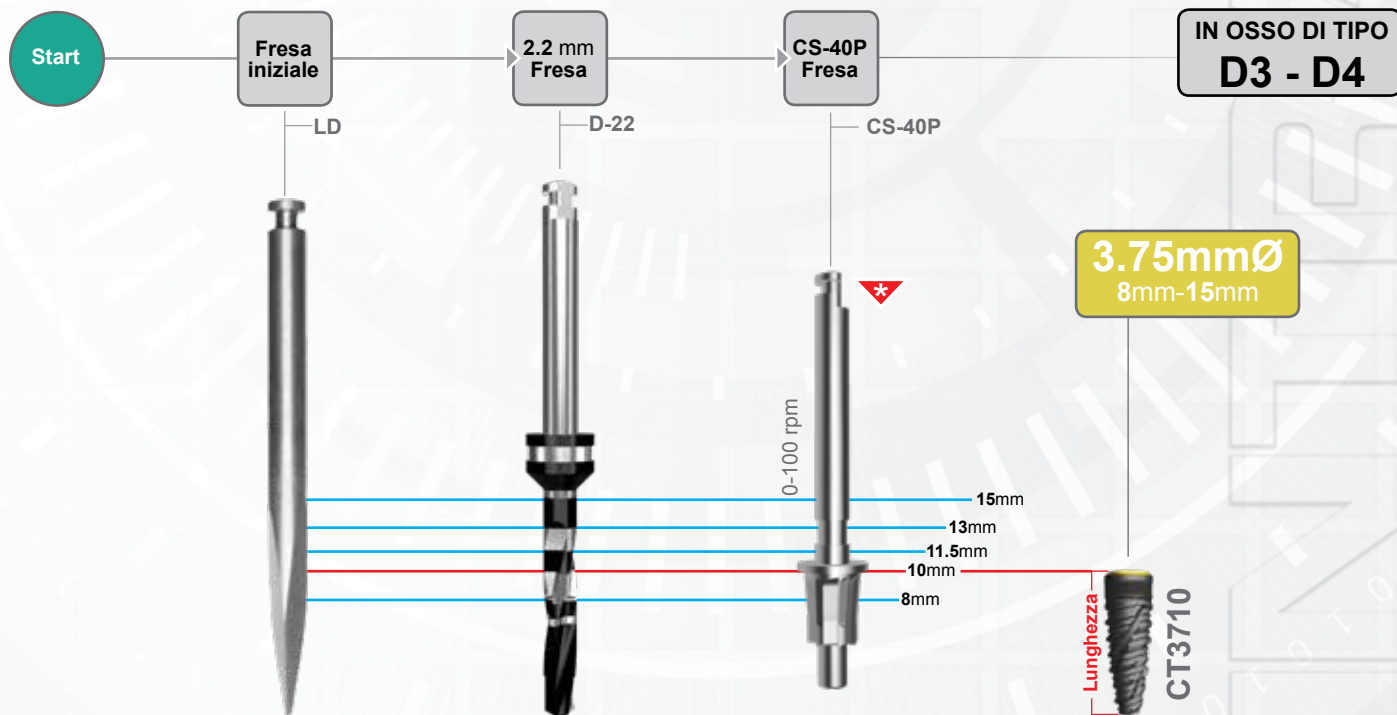
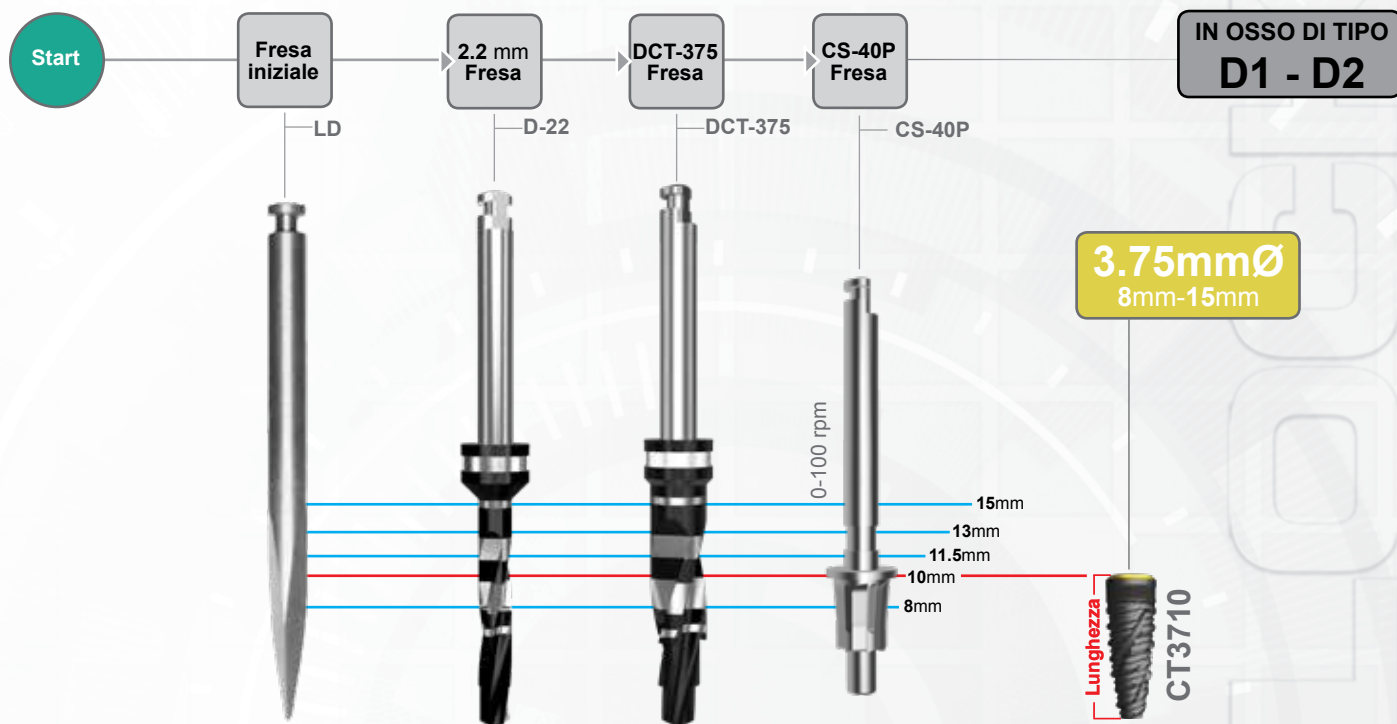
✱ Da usare in presenza di corticale dura.

# PASSAGGI DI FRESA: Impianti a Corpo Cilindrico



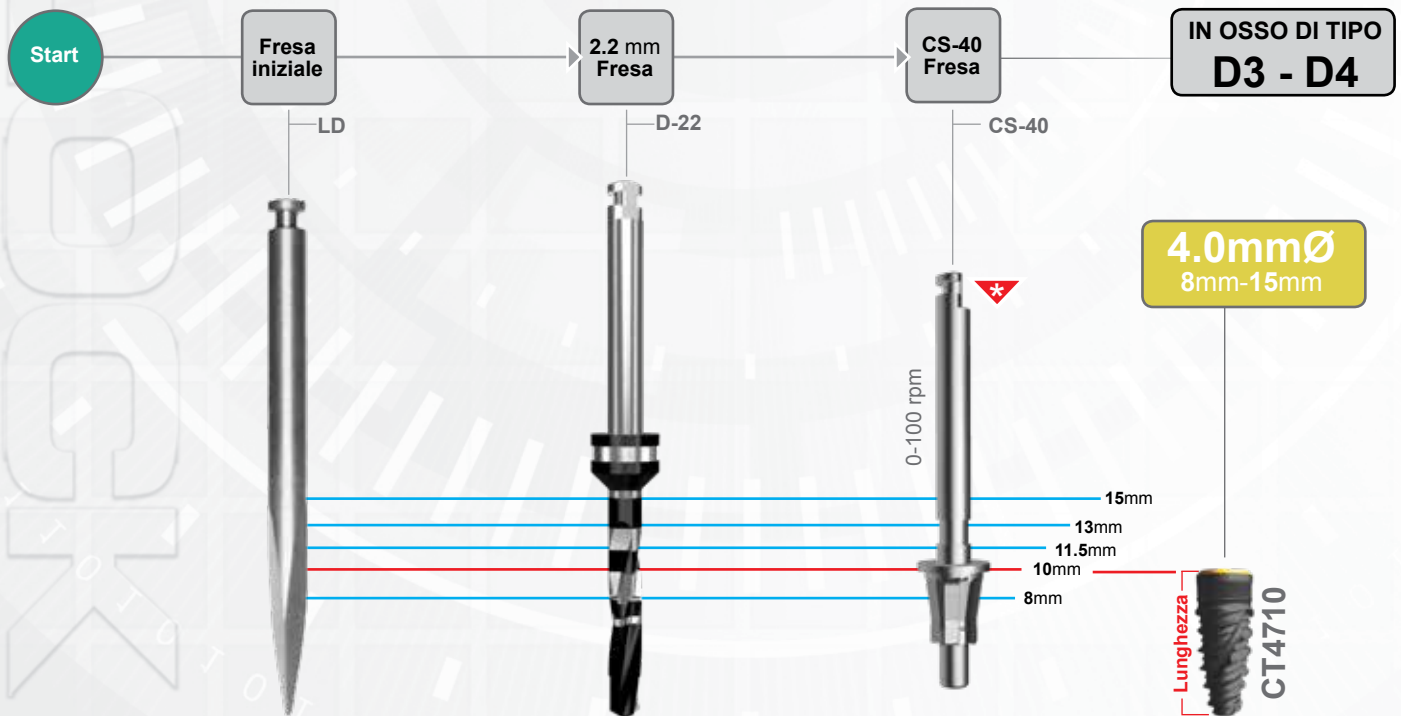
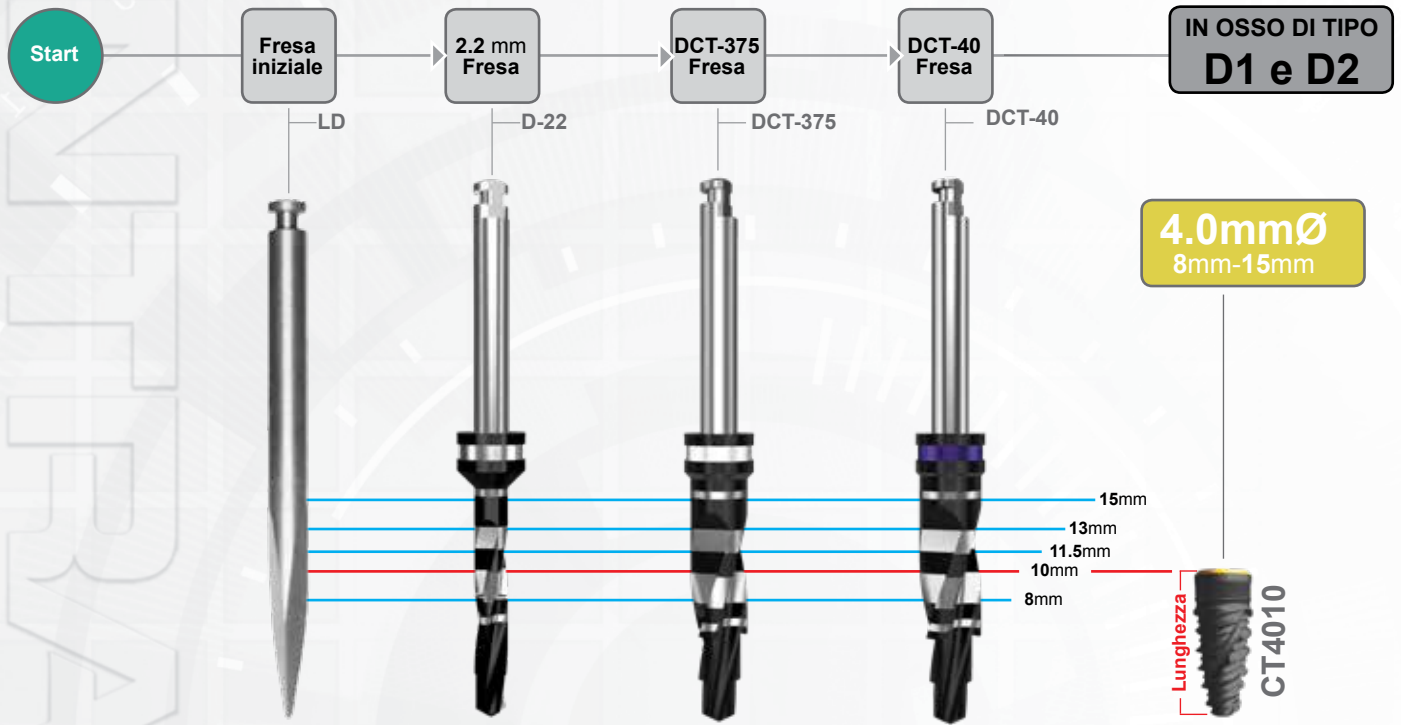
⚠ Da usare in presenza di corticale dura.

# PASSAGGI DI FRESA: Impianti a Corpo Conico



⚠ Da usare in presenza di corticale dura.

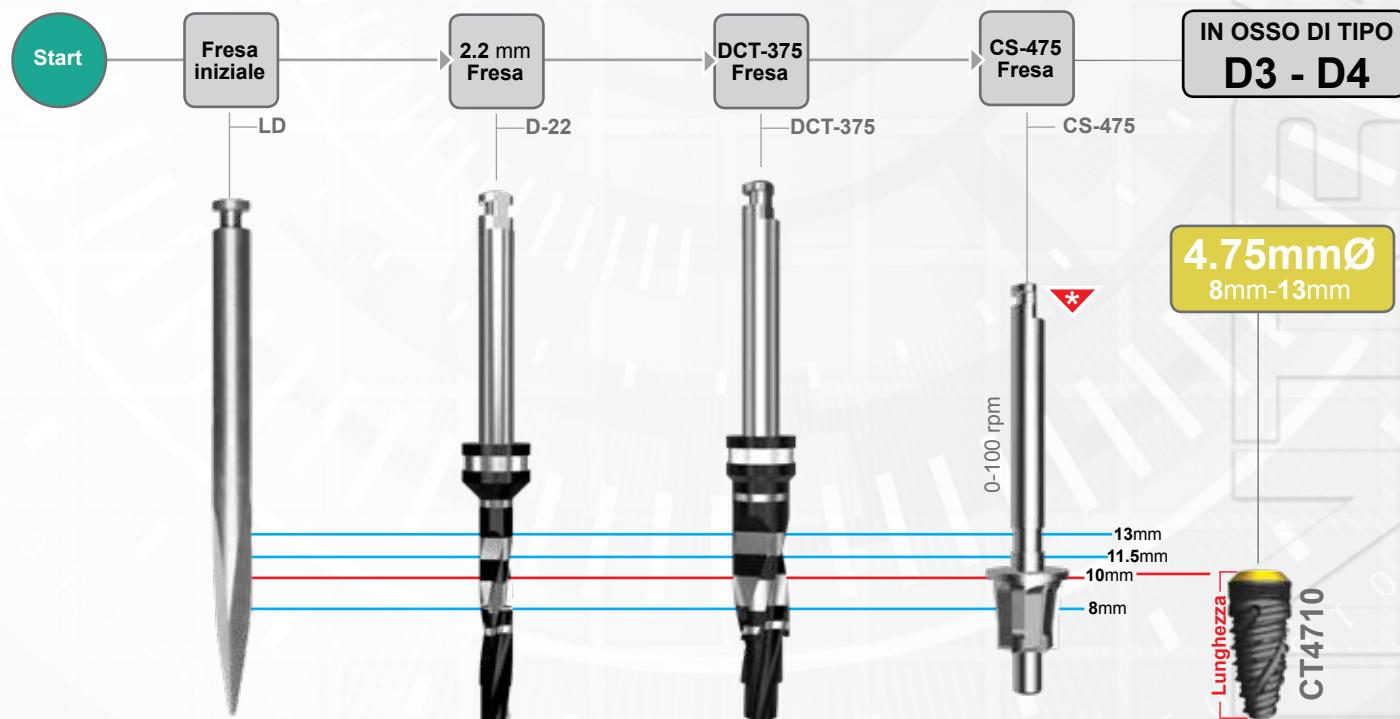
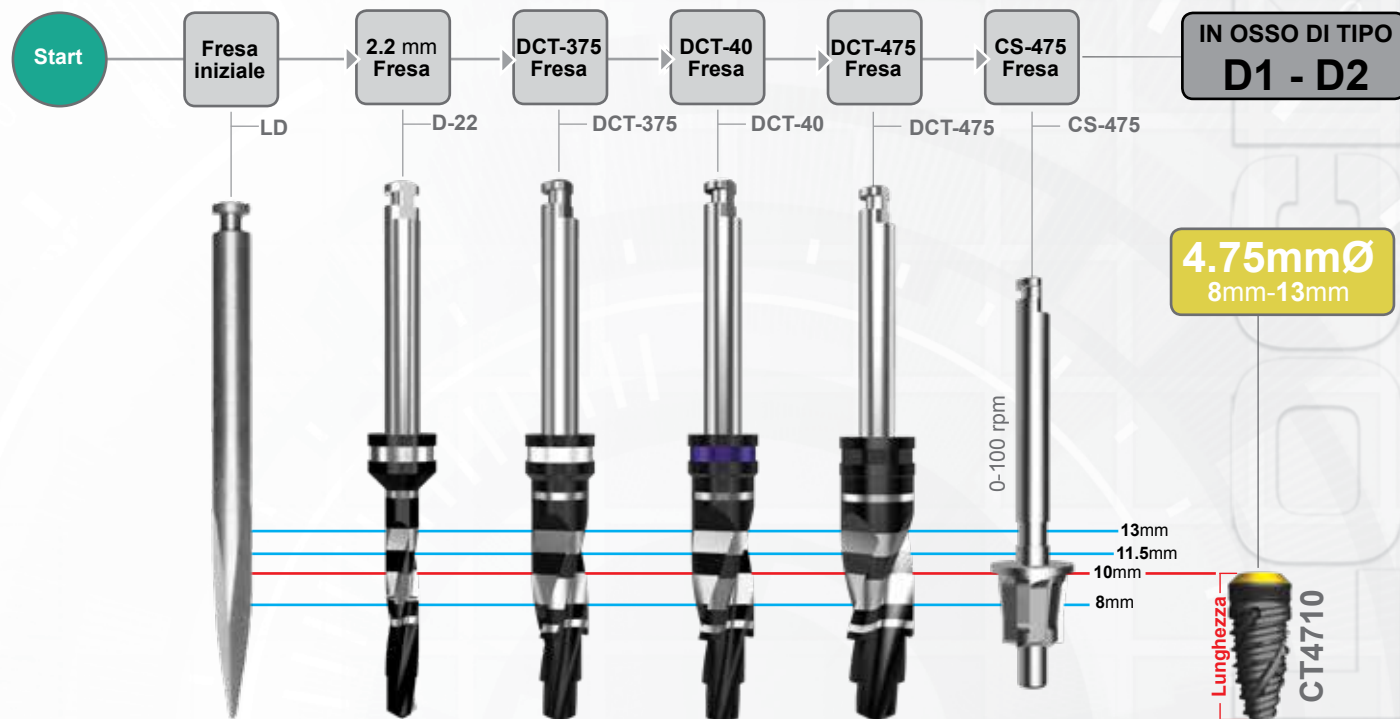
# PASSAGGI DI FRESA: Impianti a Corpo Conico



\* Da usare in presenza di corticale dura.



# PASSAGGI DI FRESA: Impianti a Corpo Conico



⚠ Da usare in presenza di corticale dura.

PASSAGGI DI FRESA: Impianti a Corpo Conico **PRO**

# CONICT PRO

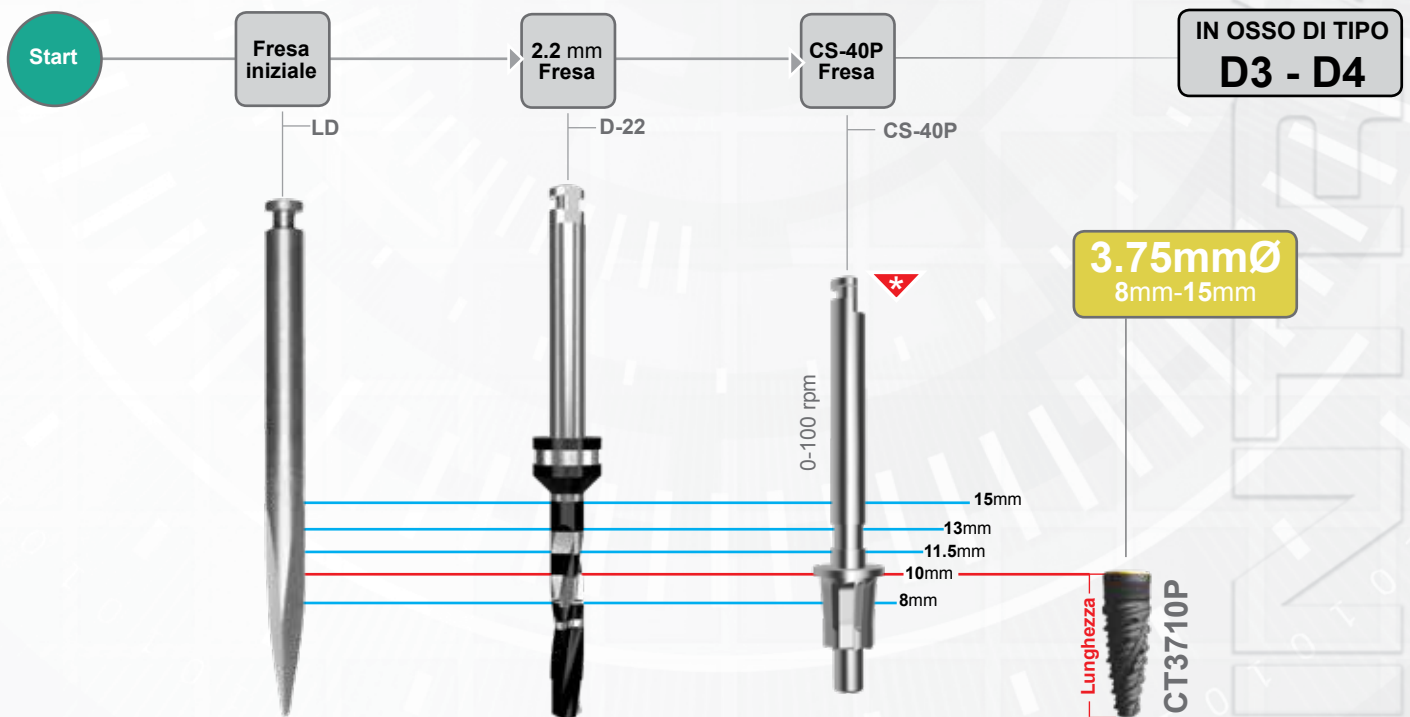
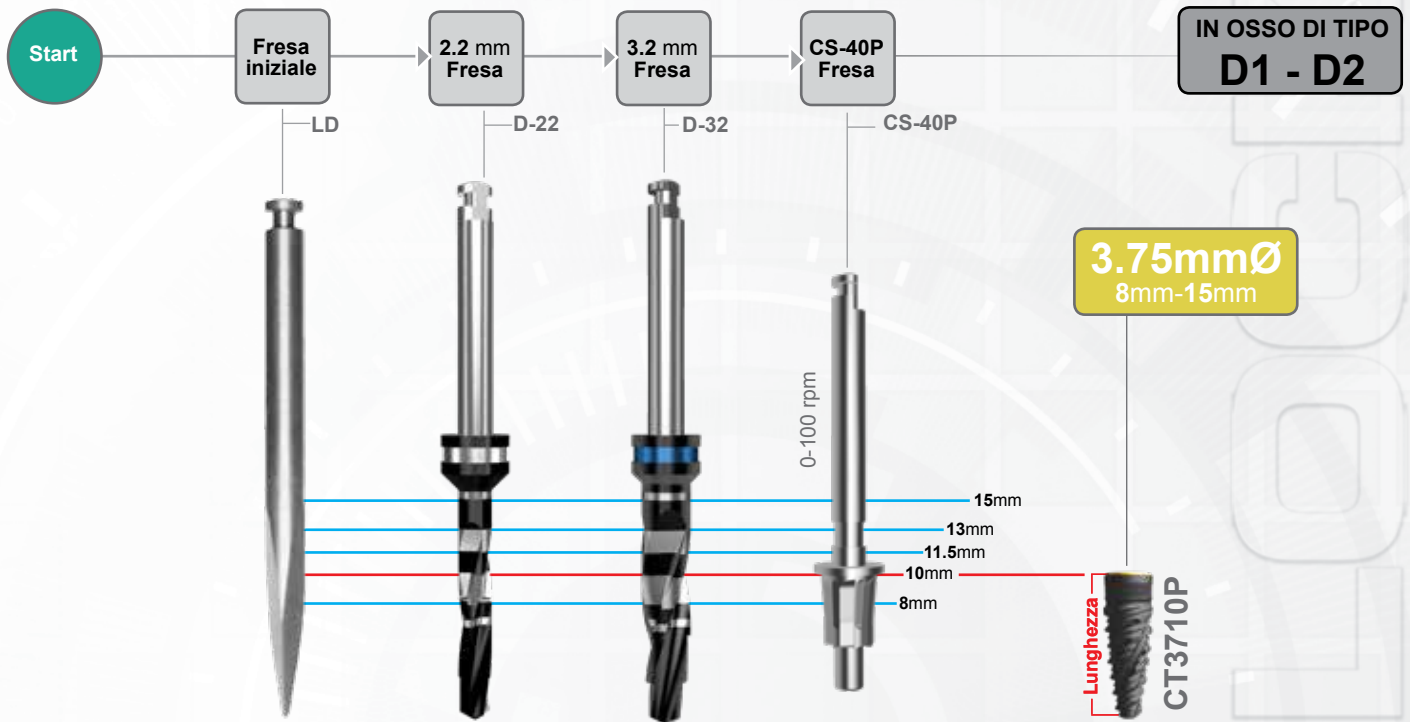


Nuova linea **Conic CT PRO** maggiore versatilità al sistema **INTRA-LOCK**.

Diametro del collo rastremato con micro filettature per ridurre lo stress e la compressione sulla corticale crestale facilitando un eventuale inserimento dell'impianto a livello sub-crestale.

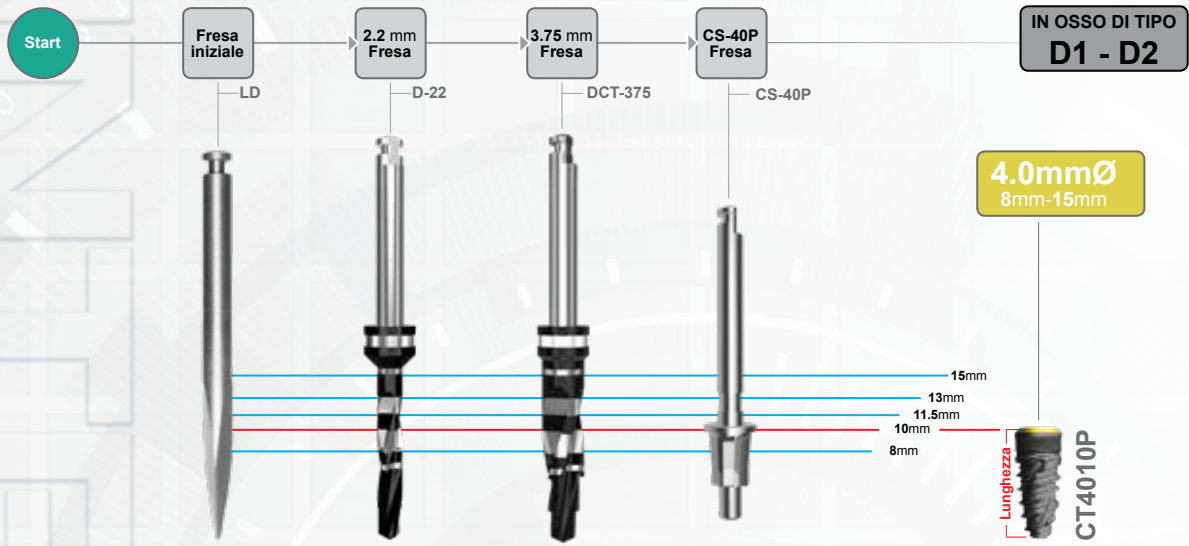


# PASSAGGI DI FRESA: Impianti a Corpo Conico **PRO**

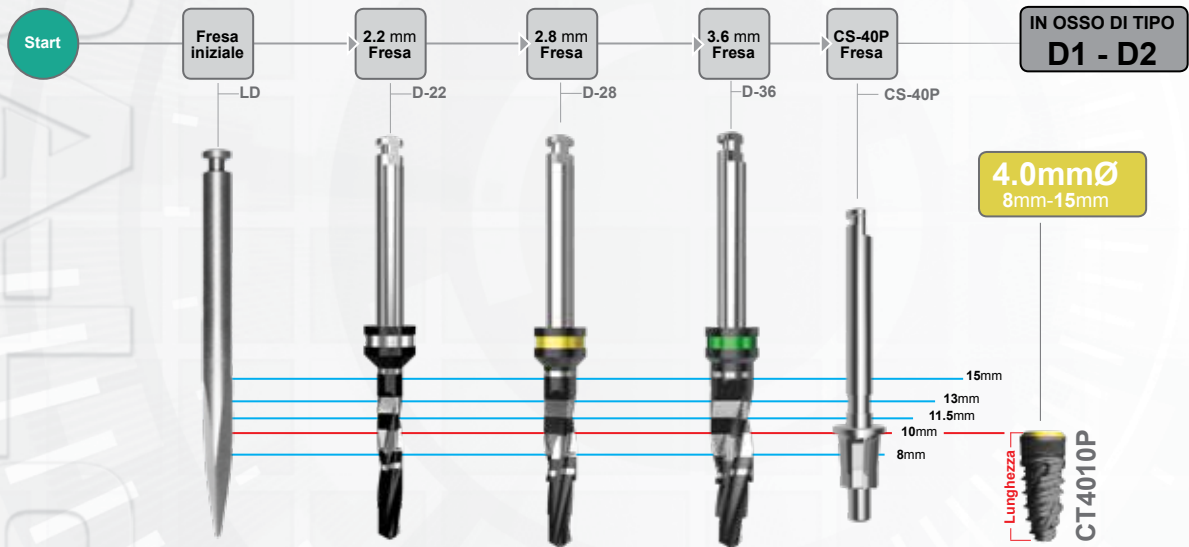


⚠ Da usare in presenza di corticale dura.

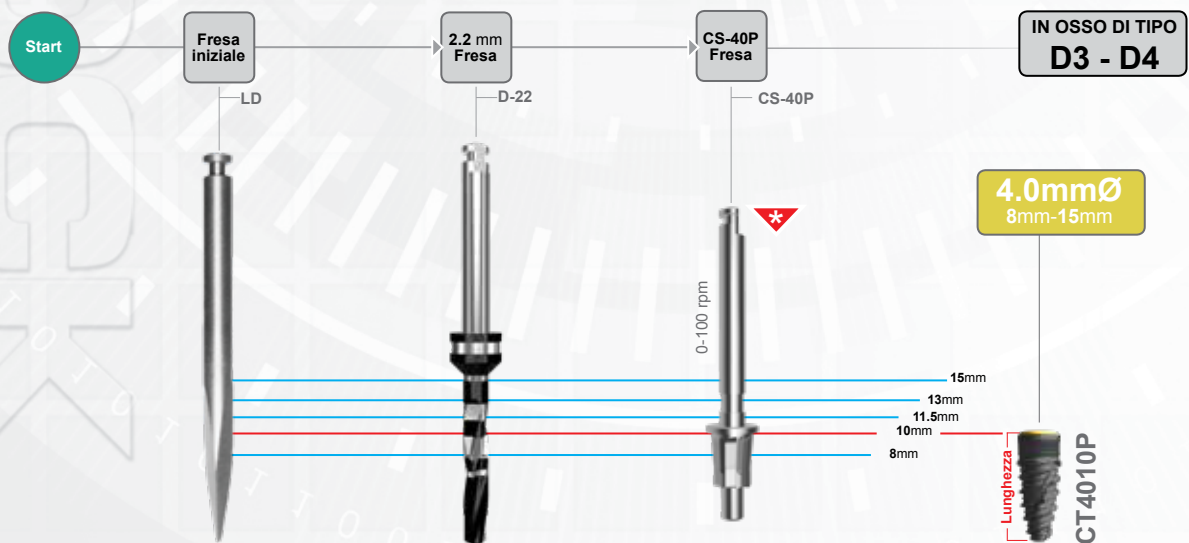
# PASSAGGI DI FRESA: Impianti a Corpo Conico PRO



Opzione 1

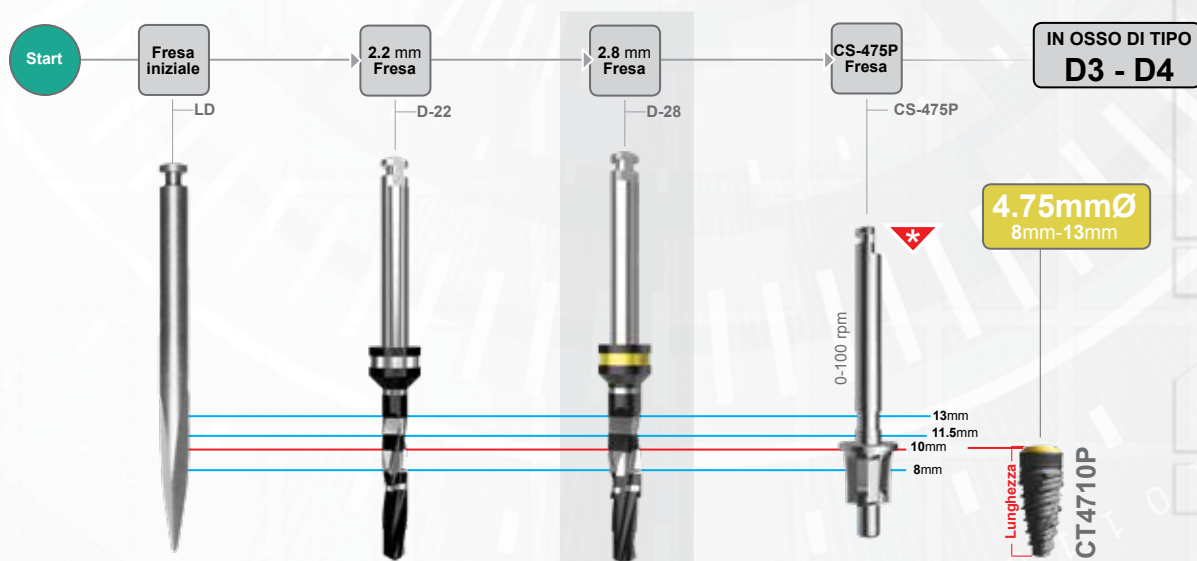
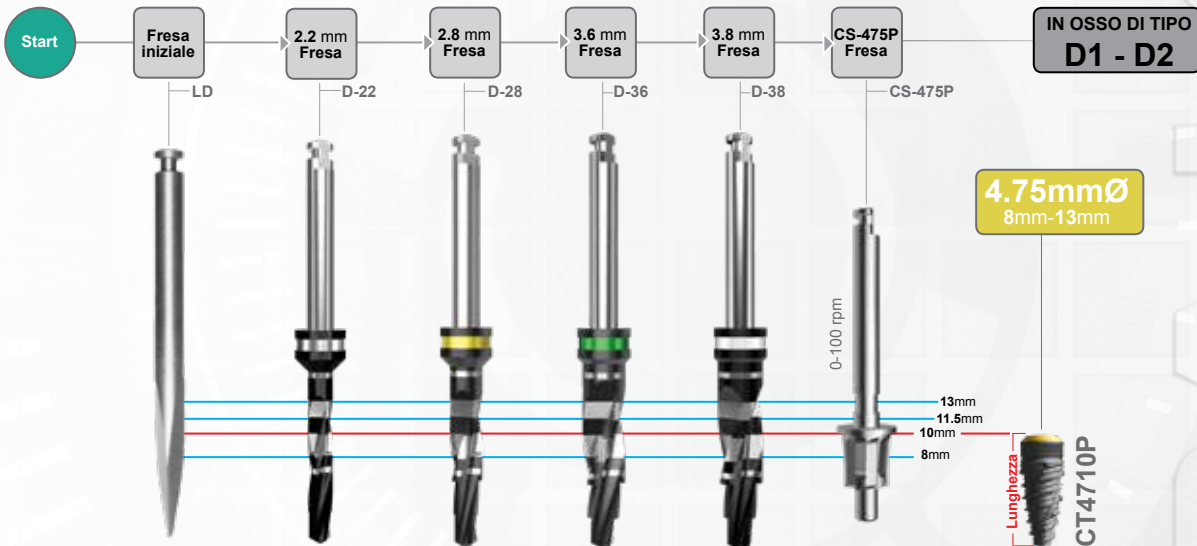
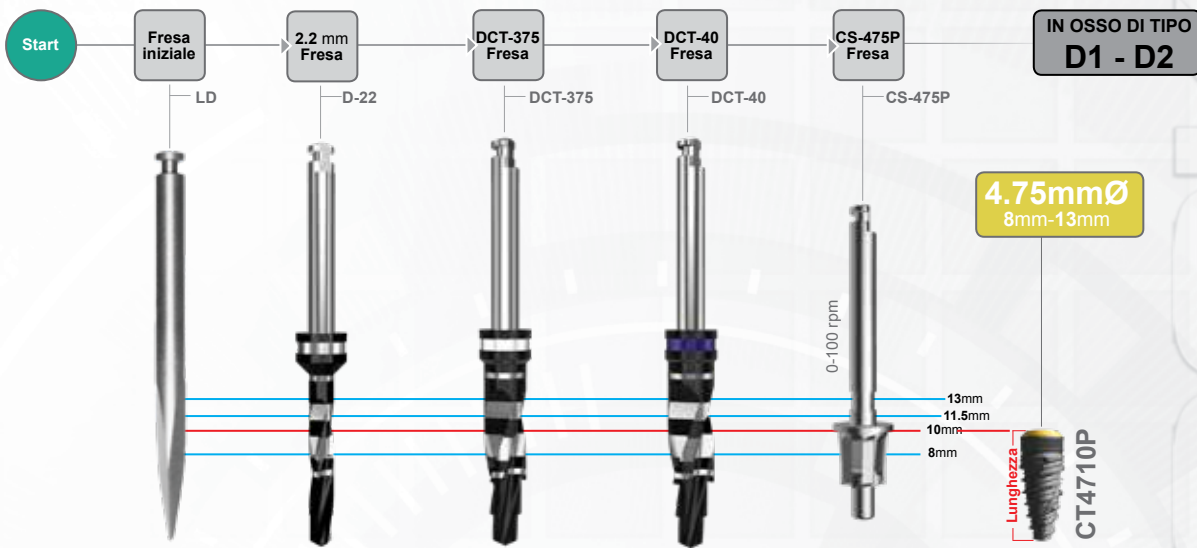


Opzione 2



⚠ Da usare in presenza di corticale dura.

# PASSAGGI DI FRESA: Impianti a Corpo Conico **PRO**



⚠ Da usare in presenza di corticale dura.

La fresa D-28 deve essere usata solo in presenza di osso D3.

S  
Y  
S  
T  
E  
M  
E  
U  
R  
O  
P  
A

# INTRA-LOCK



**INTRA-LOCK®**  
S Y S T E M E U R O P A



**Intra-Lock System Europa S.r.l.®**

Via Ottavio Bottigliero, 1

Tel. +39 089 233045

84126 Salerno (SA) - Italy

info@intra-lock.it - www.intra-lock.it

