

Internalhex





gli occhi sono
lo specchio dell'**ANIMA**
un **SORRISO**
è lo specchio del
CUORE



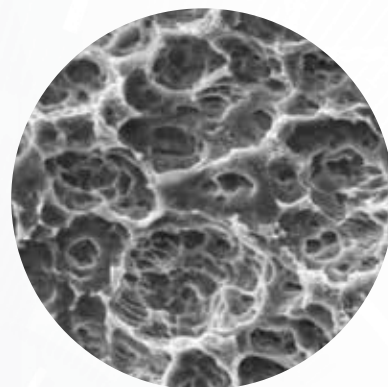
Internalhex

L'IMPIANTO **IDEALE**
del **PRESENTE**
e del
FUTURO



TRATTAMENTO DI SUPERFICIE FHS

Fast Healing Surface: la velocità di guarigione di superficie.
FHS offre una struttura ideale per l'adesione dei fattori di crescita accelerando i tempi di osteointegrazione.



ARCHITETTURA **BCL**

Bone Chips Layering

L'impianto **INTERNAL HEX** con spira BCL è ideale nei protocolli a carico immediato e in quelli tradizionali. Inoltre rende i protocolli immediati minimamente invasivi e predicibili in tutti i tipi di osso.

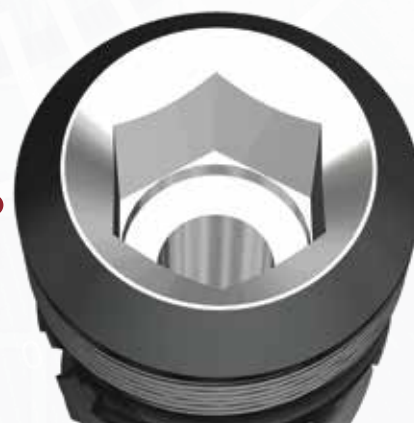


BISELLO A 45°

Consente il platform switching e la stabilizzazione del tessuto connettivo sopra crestale favorendo l'estetica e la stabilità ossea.



UNICA CONNESSIONE ESAGONALE



FHS FAST HEALING SURFACE

LA VELOCITÀ DI GUARIGIONE DI SUPERFICIE

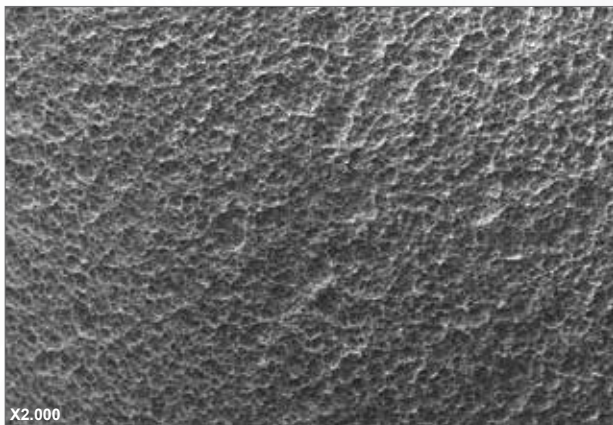


Fig.1 - Ingrandimento SEM che evidenziano la microrugosità di superficie

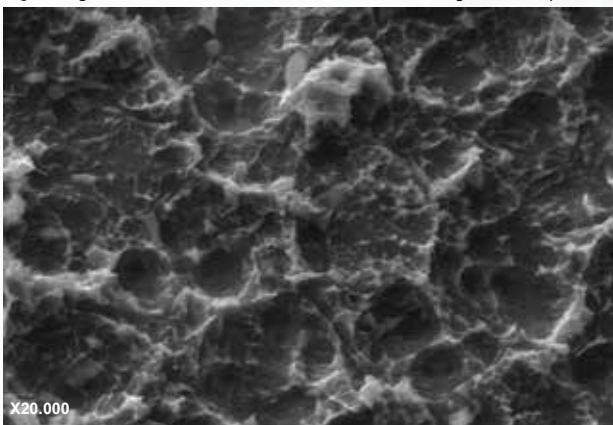


Fig.2 - Ingrandimento SEM che evidenziano la microrugosità di superficie



Fig.3 - Topografia Superficiale mediante SEM che evidenziano la superficie pulita senza residui.



Fig.4

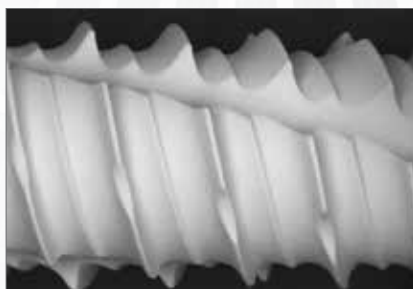


Fig.5

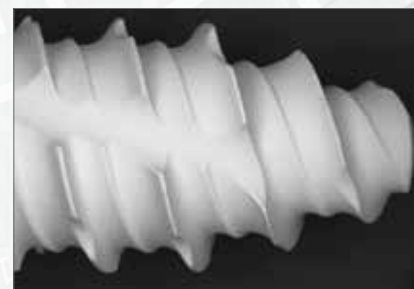


Fig.6

Immagini di Nobil Bio Ricerche

TRATTAMENTO DI SUPERFICIE

La superficie FHS è ottenuta con un processo di sabbiatura con rugosità a lungo raggio a cui viene sovrapposta una rugosità a corto raggio dovuta al trattamento di doppia acidificazione. Ciò permette di ottenere una microrugosità superficiale omogenea su tutta la superficie implantare (Fig. 1 e 2).

DECONTAMINAZIONE DELLA SUPERFICIE A PLASMA FREDDO

Questa topografia a “spugna” offre una struttura ideale per l’adesione dei fattori di crescita accelerando i tempi di osteointegrazione. Dopo i trattamenti di superficie, gli impianti vengono sottoposti ad un accurato processo di decontaminazione mediante plasma freddo innescato ad Argon GDT (Glow discharge treatment). Il GDT provoca la rimozione di ogni contaminante organico senza lasciare residui (vedi Fig. 3,4,5 e 6). Questa “sabbiatura atomica” attivando la ionizzazione degli atomi più superficiali dell’ossido di titanio aumenta l’energia di superficie e la bagnabilità della fixture.

Micro filettature per ridurre lo stress e la compressione sulla corticale creatale.

Bisello a 45° che consente il "platform switching" e la stabilizzazione del tessuto connettivo sovra creatale.

BCL
BONE COMPACT LAYER

BCL con tre scarichi di deflusso:

- Distribuire e compattare i frustoli di osso nativo su tutta la superficie implantare
- Ridurre la compressione ossea
- Aumentare la stabilità primaria.

Nucleo dell'impianto con doppia conicità che consente il posizionamento in osso spongioso anche con osteotomie sottodimensionate.

Doppia filettatura con una spira che taglia e l'altra che compatta. Design delle spire sottile e progressivo per una elevata stabilità primaria e un inserimento facilitato.

Filettatura apicale per un ancoraggio immediato e un'ottimale stabilità primaria

Apice sferico e atraumatico con diametro ridotto appositamente disegnato per progredire nel sito implantare come un osteotomo.



UNICA CONNESSIONE ESAGONALE

- UNICA CONNESSIONE AD ESAGONO INTERNO
- BISELLO CONICO A 45°
- PLATFORM SWITCHING INCORPORATO
- RISPETTO BIOLOGICO DEL TESSUTO CONNETTIVO SOVRA CRESTALE



- L'ACCOPPIAMENTO IMPIANTO ABUTMENT A FRIZIONAMENTO, CREA UN INCASTRO CHE ELIMINA L'ALLENTAMENTO DELLA VITE PROTESICA

BCL

BONE CHIPS LAYERING

L'impianto **CT Internal Hex** con spira **BCL** (Bone Chips Layering) è stato ideato per avere una elevata azione di taglio, distribuendo l'osso nativo su tutta la superficie implantare (*fig. 1*). La spira **BCL** e la morfologia dell'impianto **CT**, riducono la compressione ossea per ottenere una stabilità primaria ottimale, rendendo predicibili e minimamente invasivi i protocolli a carico immediato.



fig. 1



L'impianto **CT Internal Hex** con spira **BCL** è stato progettato con una spira e un'angolazione ideale per osso di tipo III e IV. Tali caratteristiche insieme ad un apice sferico, atraumatico con diametro ridotto, consentono osteotomie notevolmente sottodimensionate, rispetto al diametro dell'impianto, ottenendo una stabilità primaria ideale.



Internalhex

**SEMPLICE
TECNOLOGICO
LONGEVO**

L'IMPIANTO IDEALE
per tutti i
CLINICI

La linea **Internal Hex** aggiunge maggiore versatilità al sistema **INTRA-LOCK** già esistente sia dal punto di vista protesico che chirurgico.

Con la linea **Internal Hex** i clinici potranno essere sicuri che i restauri protesici dureranno nel tempo.

Internalhex

con spira **BCL**
BONE CHIPS LAYERING

Ottima stabilità
primaria anche in osso
spongioso



- FUNGE DA OSTEOTOMO-ESPANSORE
- UNA SPIRA CHE TAGLIA INCREMENTALMENTE E UNA CHE COMPATTA
- APICE RIDOTTO



L'impianto **CT Internal Hex** ha una spira che taglia incrementalmente, aumentando la superficie di taglio, ottenendo sempre un'ottima stabilità primaria

Grazie alla doppia conicità, una spira che taglia, una che compatta e ad un apice ridotto, diventa, un impianto osteotomo-espansore, "site specific", in siti ossei di dimensioni minime.

PROTOCOLLO **SPLIT CREST**



Nei siti che hanno cresta ossea riassorbita orizzontalmente l'uso dell'impianto **CT Internal Hex** è ideale per evitare le classiche tecniche di split crest con scalpelli e osteotomi.

- 1 Preparare l'accesso alveolare con fresa diametro 2 mm per la lunghezza dell'impianto scelto.
- 2 Inserire l'impianto a contrangolo a 15 giri al minuto.
- 3 L'impianto stesso funge da osteomo-espansore, aumentando la dimensione orizzontale della cresta sino al suo completo alloggiamento.

LINEA CILINDRICA

4.0mmØ



Vite Tappo inclusa

Lunghezza	Descrizione prodotto	Piattaforma	Codice
6.5mm	4.0mm Diametro, BCL® Corpo Cilindrico	Ø 3.5mm	IH-4006
8mm	4.0mm Diametro, BCL® Corpo Cilindrico	Ø 3.5mm	IH-4008
10mm	4.0mm Diametro, BCL® Corpo Cilindrico	Ø 3.5mm	IH-4010
11.5mm	4.0mm Diametro, BCL® Corpo Cilindrico	Ø 3.5mm	IH-4011
13mm	4.0mm Diametro, BCL® Corpo Cilindrico	Ø 3.5mm	IH-4013
15mm	4.0mm Diametro, BCL® Corpo Cilindrico	Ø 3.5mm	IH-4015

Applicazioni: Osso tipo I e II, Incisivi Mascellari Laterali, Incisivi Mascellari Centrali, Incisivi Mandibolari Laterali, Post estrattivi

Nota: Non superare il torque di avvitamento di 60 Ncm

4.3mmØ



Vite Tappo inclusa

Lunghezza	Descrizione prodotto	Piattaforma	Codice
6.5mm	4.3mm Diametro, BCL® Corpo Cilindrico	Ø 3.5mm	IH-4306
8mm	4.3mm Diametro, BCL® Corpo Cilindrico	Ø 3.5mm	IH-4308
10mm	4.3mm Diametro, BCL® Corpo Cilindrico	Ø 3.5mm	IH-4310
11.5mm	4.3mm Diametro, BCL® Corpo Cilindrico	Ø 3.5mm	IH-4311
13mm	4.3mm Diametro, BCL® Corpo Cilindrico	Ø 3.5mm	IH-4313
15mm	4.3mm Diametro, BCL® Corpo Cilindrico	Ø 3.5mm	IH-4315

Applicazioni: Osso tipo I e II, Incisivi Mascellari Laterali, Incisivi Mascellari Centrali, Incisivi Mandibolari Laterali, Post estrattivi

Nota: Non superare il torque di avvitamento di 60 Ncm

IMPIANTI CT



3.75mmØ

Lunghezza	Descrizione prodotto	Piattaforma	Codice
8mm	3.7mm Diametro, BCL® Corpo Conico	Ø 3.5mm	IH-CT3708
10mm	3.7mm Diametro, BCL® Corpo Conico	Ø 3.5mm	IH-CT3710
11.5mm	3.7mm Diametro, BCL® Corpo Conico	Ø 3.5mm	IH-CT3711
13mm	3.7mm Diametro, BCL® Corpo Conico	Ø 3.5mm	IH-CT3713
15mm	3.7mm Diametro, BCL® Corpo Conico	Ø 3.5mm	IH-CT3715

Applicazioni: Osso tipo III e IV, Incisivi Mascellari Laterali, Incisivi Mascellari Centrali, Incisivi Mandibolari Laterali, Post estrattivi, Procedura espansione crestale.

Nota: Non superare il torque di avvitamento di 60 Ncm



Vite Tappo inclusa



4.0mmØ



Vite Tappo inclusa

Lunghezza	Descrizione prodotto	Piattaforma	Codice
8mm	4.0mm Diametro, BCL® Corpo Conico	Ø 3.5mm	IH-CT4008
10mm	4.0mm Diametro, BCL® Corpo Conico	Ø 3.5mm	IH-CT4010
11.5mm	4.0mm Diametro, BCL® Corpo Conico	Ø 3.5mm	IH-CT4011
13mm	4.0mm Diametro, BCL® Corpo Conico	Ø 3.5mm	IH-CT4013
15mm	4.0mm Diametro, BCL® Corpo Conico	Ø 3.5mm	IH-CT4015

Applicazioni: Osso tipo III e IV, Incisivi Mascellari Laterali, Incisivi Mascellari Centrali, Incisivi Mandibolari Laterali, Post estrattivi, Procedura espansione crestale.

Nota: Non superare il torque di avvitamento di 60 Ncm



4.75mmØ

Lunghezza	Descrizione prodotto	Piattaforma	Codice
8mm	4.7mm Diametro, BCL® Corpo Conico	Ø 3.5mm	IH-CT4708
10mm	4.7mm Diametro, BCL® Corpo Conico	Ø 3.5mm	IH-CT4710
11.5mm	4.7mm Diametro, BCL® Corpo Conico	Ø 3.5mm	IH-CT4711
13mm	4.7mm Diametro, BCL® Corpo Conico	Ø 3.5mm	IH-CT4713

Applicazioni: Osso tipo III e IV, Canini Mascellari, Molari e Premolari Mascellari, Canini Mandibolari, Molari e Premolari Mandibolari

Nota: Non superare il torque di avvitamento di 60 Ncm



Vite Tappo inclusa



SISTEMA PROTETICO 3.5

VITE DI GUARIGIONE NARROW



Altezza	Diametro	Descrizione prodotto	Codice
3.0mm	3.5mm	Vite di Guarigione Narrow	IH-HAN3
5.0mm	3.5mm	Vite di Guarigione Narrow	IH-HAN5

VITE DI GUARIGIONE REGULAR



Altezza	Diametro	Descrizione prodotto	Codice
2.0mm	4.6mm	Vite di Guarigione Regular	IH-HA2
3.0mm	4.6mm	Vite di Guarigione Regular	IH-HA3
4.0mm	4.6mm	Vite di Guarigione Regular	IH-HA4
5.0mm	4.6mm	Vite di Guarigione Regular	IH-HA5

VITE DI GUARIGIONE WIDE



Altezza	Diametro	Descrizione prodotto	Codice
3.0mm	5.5mm	Vite di Guarigione Wide	IH-HAW3
4.0mm	5.5mm	Vite di Guarigione Wide	IH-HAW4
5.0mm	5.5mm	Vite di Guarigione Wide	IH-HAW5

VITE DI GUARIGIONE ESTETICA



Altezza	Diametro	Descrizione prodotto	Codice
2.0mm	5.2mm	Vite di Guarigione Estetica	IH-HAE2
3.0mm	5.2mm	Vite di Guarigione Estetica	IH-HAE3
4.0mm	5.2mm	Vite di Guarigione Estetica	IH-HAE4

SISTEMA PROTESICO 3.5

TRANSFER OPEN TRAY

Descrizione prodotto

Transfer Abutment Open Tray con Vite Lunga - Profilo Regular
Vite Lunga a ricambio

Codice

IH-OTT

IH-ALS



IH-OTT

Descrizione prodotto

Transfer Abutment Open Tray con Vite Lunga - Profilo Narrow
Vite Lunga a ricambio

Codice

IH-OTTN

IH-ALS



IH-OTTN

TRANSFER CLOSED TRAY

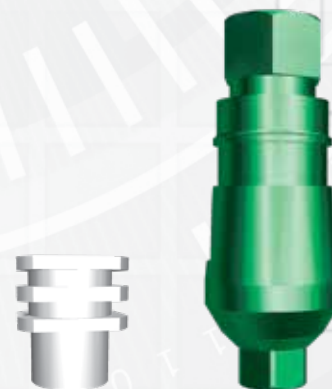
Descrizione prodotto

Transfer Abutment Closed Tray con Vite Corta
Cappetta per Transfer

Codice

IH-T

IH-TC



IH-TC

IH-T

SISTEMA PROTESICO 3.5

ANALOGO



IH-A

Descrizione prodotto

Analogo

Codice

IH-A

MONCONE IN PEEK



IH-PA4NR

Altezza

4.0mm

Non Rotazionale

Descrizione prodotto

Abutment in Peek con Vite

Codice

IH-PA4NR



IH-PA4R

Altezza

4.0mm

Rotazionale

Descrizione prodotto

Abutment in Peek con Vite

Codice

IH-PA4R

SISTEMA PROTESICO 3.5

MONCONE DIRITTO NARROW

Altezza	Descrizione prodotto	Codice
2.5mm	Abutment diritto Narrow con Vite di Ritenzione	IH-SAN2

Torque finale 25 Ncm



MONCONE DIRITTO ANATOMICO - REGULAR

Altezza	Descrizione prodotto	Codice
2.0mm	Abutment diritto Anatomico Regular con Vite di Ritenzione	IH-SAA2
4.0mm	Abutment diritto Anatomico Regular con Vite di Ritenzione	IH-SAA4

Torque finale 25 Ncm



MONCONE DIRITTO ANATOMICO - WIDE

Altezza	Descrizione prodotto	Codice
2.0mm	Abutment diritto Anatomico Wide con Vite di Ritenzione	IH-SAW2
4.0mm	Abutment diritto Anatomico Wide con Vite di Ritenzione	IH-SAW4

Torque finale 25 Ncm



PROSTHETIC SYSTEM 3.5

MONCONE DIRITTO ESTETICO



IH-SAE1R

Altezza		Descrizione prodotto	Codice
1.0mm	Rotante	Abutment Estetico diritto con Vite di Ritenzione	IH-SAE1R

Torque finale 25 Ncm



IH-SAE1

Altezza		Descrizione prodotto	Codice
1.0mm	Non Rotante	Abutment Estetico diritto con Vite di Ritenzione	IH-SAE1
2.0mm	Non Rotante	Abutment Estetico diritto con Vite di Ritenzione	IH-SAE2
3.0mm	Non Rotante	Abutment Estetico diritto con Vite di Ritenzione	IH-SAE3

Torque finale 25 Ncm

MONCONE ANGOLATO 15°



IH-A15-1

Altezza		Descrizione prodotto	Codice
1.0mm		Abutment Angolato 15° con Vite di Ritenzione	IH-A15-1
2.0mm		Abutment Angolato 15° con Vite di Ritenzione	IH-A15-2
3.0mm		Abutment Angolato 15° con Vite di Ritenzione	IH-A15-3

Torque finale 25 Ncm

PROSTHETIC SYSTEM 3.5

MONCONE ANGOLATO 15° ESTETICO

Altezza	Descrizione prodotto	Codice
1.0mm	Abutment Estetico Angolato 15° on Vite di Ritenzione	IH-AE15-1
2.0mm	Abutment Estetico Angolato 15° on Vite di Ritenzione	IH-AE15-2

Torque finale 25 Ncm



IH-AE15-1

MONCONE ANGOLATO 25°

Altezza	Descrizione prodotto	Codice
1.0mm	Abutment Angolato 25° con Vite di Ritenzione	IH-A25-1
2.0mm	Abutment Angolato 25° con Vite di Ritenzione	IH-A25-2
3.0mm	Abutment Angolato 25° con Vite di Ritenzione	IH-A25-3

Torque finale 25 Ncm



IH-A25-1

MONCONE ANGOLATO 25° ESTETICO

Altezza	Descrizione prodotto	Codice
1.0mm	Abutment Estetico Angolato 25° con Vite di Ritenzione	IH-AE25-1
2.0mm	Abutment Estetico Angolato 25° con Vite di Ritenzione	IH-AE25-2

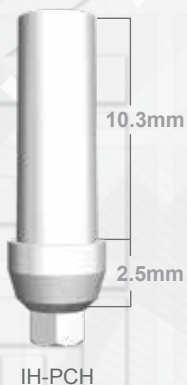
Torque finale 25 Ncm



IH-AE25-1

SISTEMA PROTETICO 3.5

MONCONE CALCINABILE



Altezza		Descrizione prodotto	Codice
2.5mm	Non Rotazionale	Abutment Calcinabile con Vite di Ritenzione	IH-PCH



Altezza		Descrizione prodotto	Codice
2.5mm	Rotazionale	Abutment Calcinabile con Vite di Ritenzione	IH-PCN

Torque finale 25 Ncm

MONCONE CALCINABILE CON BASE IN CR/CO



Altezza		Descrizione prodotto	Codice
2.0mm	Non Rotazionale	Calcinabile con base in Cromo/Cobalto con Vite di Ritenzione	IH-CACNR



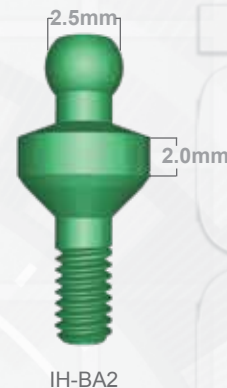
Altezza		Descrizione prodotto	Codice
2.0mm	Rotazionale	Calcinabile con base in Cromo/Cobalto con Vite di Ritenzione	IH-CACCR

Torque finale 25 Ncm

SISTEMA PROTESICO 3.5

MONCONE A PALLA

Altezza	Descrizione prodotto	Codice
1mm	Abutment a palla - incluso box in metallo e oring	IH-BA1
2mm	Abutment a palla - incluso box in metallo e oring	IH-BA2
3mm	Abutment a palla - incluso box in metallo e oring	IH-BA3
4mm	Abutment a palla - incluso box in metallo e oring	IH-BA4



Descrizione prodotto	Codice
Analogo per Abutment a palla	C-OBA
O-Ring ricambio per BBA	ORB
Box in metallo per Abutment a Palla	BBA
O-Ring ricambio piccolo per BBAS	ORBS
Box in metallo piccolo per Abutment a Palla	BBAS



MONCONE IN-LOC

Altezza	Descrizione prodotto	Codice
1mm	In-Loc Abutment - incluso posizionatore	IH-LOC1
2mm	In-Loc Abutment - incluso posizionatore	IH-LOC2
3mm	In-Loc Abutment - incluso posizionatore	IH-LOC3
4mm	In-Loc Abutment - incluso posizionatore	IH-LOC4
5mm	In-Loc Abutment - incluso posizionatore	IH-LOC5
6mm	In-Loc Abutment - incluso posizionatore	IH-LOC6
	Confezione Cappette da 4pz. a ricambio	ILP01



Descrizione prodotto	Codice
Inseritore per Nylon In-Loc	IL-IN
Driver Contrangolo per In-Loc	IL-CAD
Driver Manuale per In-Loc	IL-DM



SISTEMA PROTESICO 3.5

SOLUZIONI DIGITALI



IH-SB



IH-AD



IH-TICO2NR



IH-TICO2R



IH-TIBASE1

Descrizione prodotto

Scan body con Vite

Codice

IH-SB

Descrizione prodotto

Analogo per Cad-cam

Codice

IH-AD

Altezza

1.0mm

Non Rotante

Descrizione prodotto

Link incollaggio in titanio con Vite

Codice

IH-TICO1NR

2.0mm

Non Rotante

Link incollaggio in titanio con Vite

IH-TICO2NR

3.0mm

Non Rotante

Link incollaggio in titanio con Vite

IH-TICO3NR

Altezza

1.0mm

Rotante

Descrizione prodotto

Link incollaggio in titanio con Vite

Codice

IH-TICO1R

2.0mm

Rotante

Link incollaggio in titanio con Vite

IH-TICO2R

3.0mm

Rotante

Link incollaggio in titanio con Vite

IH-TICO3R

Altezza

1mm

Descrizione prodotto

TiBase titanium con Vite

Codice

IH-TIBASE



TiBase posizionato sull'analogo nel modello



ScanBody posizionato correttamente sul TiBase

TiBase per realizzare protesi in ceramica con il sistema di incollaggio Sirona® CEREC®.

Indicazioni per Scanner Sirona®: Per una corretta procedura sarà necessario inserire sul TiBase lo Scan-Body grigio (Grey Cat. # 6431329) o bianco (White Cat. # 6431303) a seconda della tipologia di scanner, assicurandosi che lo slot interno, per la procedura guidata, sia allineato con la posizione del TiBase.

Per il settaggio del software CAD della Sirona®: impostare i parametri dello Zimmer ZTSV3.5L

SISTEMA PROTESICO 3.5

MONCONE PROVVISORIO

Altezza		Descrizione prodotto	Codice
0.7mm	Rotazionale	Moncone Narrow per Toronto con Vite	IH-ATT



Altezza		Descrizione prodotto	Codice
1.0mm	Non Rotazionale	Abutment Provvisorio in Titanio con Vite	IH-ATNR



Altezza		Descrizione prodotto	Codice
1.0mm	Rotazionale	Abutment Provvisorio in Titanio con Vite	IH-ATR



MULTI UNIT 3.5

MONCONE DIRITTO



IH-MUD2

Altezza	Descrizione prodotto	Codice
1.0mm	Abutment Mua diritto	IH-MUD1
2.0mm	Abutment Mua diritto	IH-MUD2
3.0mm	Abutment Mua diritto	IH-MUD3
4.0mm	Abutment Mua diritto	IH-MUD4

MONCONE ANGOLATO



IH-CAA17-3



IH-CAA30-3



IH-CAA45-4

	Descrizione prodotto	Codice
3.0mm	Mua Angolato 17° con Vite	IH-CAA17-3
4.0mm	Mua Angolato 17° con Vite	IH-CAA17-4

	Descrizione prodotto	Codice
3.0mm	Mua Angolato 30° con Vite	IH-CAA30-3
4.0mm	Mua Angolato 30° con Vite	IH-CAA30-4

	Descrizione prodotto	Codice
4.0mm	Mua Angolato 45° con Vite	IH-CAA45-4

MONCONE ANGOLATO ESTETICO



IH-MUA17-2



IH-MUA30-3



IH-MUA45-4

	Descrizione prodotto	Codice
3.0mm	Mua Angolato 17° Estetico con Vite	IH-MUA17-2
4.0mm	Mua Angolato 17° Estetico con Vite	IH-MUA17-3

	Descrizione prodotto	Codice
3.0mm	Mua Angolato 30° Estetico con Vite	IH-MUA30-3
4.0mm	Mua Angolato 30° Estetico con Vite	IH-MUA30-4

	Descrizione prodotto	Codice
4.0mm	Mua Angolato 45° Estetico con Vite	IH-MUA45-4

MULTI UNIT 3.5

CILINDRI MUA

Descrizione prodotto

Cilindro Mua Calcinabile con vite

Cilindro Mua in Titanio con vite

Codice

M-CA

M-TA



M-CA



M-TA

TRANSFER E ANALOGO MUA

Descrizione prodotto

Transfer Mua con Vite lunga

Analogo Mua

Cappetta di guarigione

Codice

M-AOTT

M-AA

M-ACS



M-AA



M-AOTT



M-ACS

DIGITALE

Descrizione prodotto

Analogo digitale per Mua

Vite per analogo-opzionale

Link Abutment con Vite

Scan Body con Vite

Codice

M-AAD

SAA

M-LK

M-SB



M-AAD



SAA



M-LK



M-SB

Internalhex

LINEA CILINDRICA 3.0



3.3mmØ

Lunghezza	Descrizione prodotto	Piattaforma	Codice
8mm	3.3mm Diametro, BCL® Corpo Cilindrico	Ø 3.0mm	IH-3308
10mm	3.3mm Diametro, BCL® Corpo Cilindrico	Ø 3.0mm	IH-3310
11.5mm	3.3mm Diametro, BCL® Corpo Cilindrico	Ø 3.0mm	IH-3311
13mm	3.3mm Diametro, BCL® Corpo Cilindrico	Ø 3.0mm	IH-3313
15mm	3.3mm Diametro, BCL® Corpo Cilindrico	Ø 3.0mm	IH-3315

BCL
BONE CHIPS LAYERING

Applicazioni: Incisivi Mascellari Lateral, Incisivi Mascellari Centrali, Incisivi Mandibolari Lateral

Nota: Non superare il torque di avvitamento di 60 Ncm



Vite Tappo
inclusa



SISTEMA PROTESICO 3.0

VITE DI GUARIGIONE

Altezza	Diametro	Descrizione prodotto	Codice
3.0mm	4.0mm	Vite di Guarigione	IHN-HA3
5.0mm	4.0mm	Vite di Guarigione	IHN-HA5



IHN-HA3

VITE DI GUARIGIONE NARROW

Altezza	Diametro	Descrizione prodotto	Codice
3.0mm	3.3mm	Vite di Guarigione Narrow	IHN-HA3N
3.0mm	3.3mm	Vite di Guarigione Narrow	IHN-HA5N



IHN-HA3N

TRANSFER OPEN TRAY

Descrizione prodotto	Codice
Transfer Abutment Open Tray con Vite Lunga	IHN-OTT

Descrizione prodotto	Codice
Transfer Abutment Closed Tray con Vite Corta	IHN-T
Cappetta per Transfer	IHN-TC



IHN-T



IHN-TC



IHN-OTT

ANALOGO

Descrizione prodotto	Codice
Analogo	IHN-A



IHN-A

SISTEMA PROTESICO 3.0

MONCONE DIRITTO



IHN-SA1

Descrizione prodotto

Abutment diritto con Vite di Ritenzione

Codice

IHN-SA1

Torque finale 25 Ncm

MONCONE DIRITTO ESTETICO



IHN-SA1L

Altezza

1.0mm

Descrizione prodotto

Moncone diritto estetico con Vite di Ritenzione

Codice

IHN-SA1L

Torque finale 25 Ncm

MONCONE ANGOLATO



IHN-A15-2

Altezza Spalla

2.0mm

Descrizione prodotto

Abutment Angolato 15° con Vite di Ritenzione

Codice

IHN-A15-2

Torque finale 25 Ncm

CALCINABILE



IHN-PCH

Descrizione prodotto

Calcinabile con Vite di Ritenzione

Codice

IHN-PCH

SISTEMA PROTESICO 3.0

SOLUZIONI DIGITALI

Descrizione prodotto

Scan body con Vite

Codice

IHN-SB



IHN-SB

Descrizione prodotto

Analogo digitale per Cad-cam

Codice

IHN-AD



IHN-AD

Altezza

Descrizione prodotto

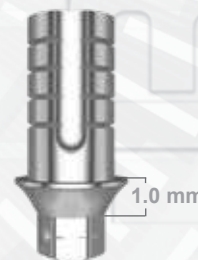
Codice

1.0mm Non Rotazionale Link incollaggio in Titanio con Vite di Ritenzione

IHN-TICO1NR

2.0mm Non Rotazionale Link incollaggio in Titanio con Vite di Ritenzione

IHN-TICO2NR



IHN-TICO1NR

Altezza

Descrizione prodotto

Codice

1.0mm Rotazionale Link incollaggio in Titanio con Vite di Ritenzione

IHN-TICO1R

2.0mm Rotazionale Link incollaggio in Titanio con Vite di Ritenzione

IHN-TICO2R



IHN-TICO1R

MULTI UNIT 3.0

ABUTMENT MUA



IHN-MUD2

Altezza	Descrizione prodotto	Codice
2mm	Abutment Mua diritto	IHN-MUD2
4mm	Abutment Mua diritto	IHN-MUD4

CILINDRI MUA



M-CA



M-TA

Descrizione prodotto	Codice
Cilindro Mua Calcinaibile con vite	M-CA
Cilindro Mua in Titanio con vite	M-TA

TRANSFER E ANALOGO MUA



M-AOTT



M-AA



M-ACS

Descrizione prodotto	Codice
Transfer Mua con Vite lunga	M-AOTT
Analogo MUA	M-AA
Cappetta di guarigione	M-ACS

DIGITALE



M-AAD



SAA



M-LK



M-SB

Descrizione prodotto	Codice
Analogo digitale per MUA	M-AAD
Vite per analogo-opzionale	SAA
Link Abutment con Vite	M-LK
Scan Body con Vite	M-SB

VITI PROTESICHE

VITI

Descrizione prodotto

Vite Ritenzione clinica

Codice

S-CS



S-CS

Descrizione prodotto

Vite Clinica per Cilindri MUA

Codice

M-ARS

Vite per Abutment MUA

M-AS



M-ARS



M-AS

VITI PER INNESTO ANGOLATO

Descrizione prodotto

Driver per Vite a innesto angolato
(compatibile con Cricchetto 4x4mm)

Codice

ELBD

Driver a contrangolo per Vite a innesto angolato

ELBDCA



ELBD



ELBDCA

Descrizione prodotto

Vite di Ritenzione Clinica con innesto angolato
per Conic CT e Internal Hex

Codice

ASCA



ASCA

STRUMENTI

DRIVERS 3.5



IH-ELRL



IH-ELRS



IH-ELCAL



IH-ELCAS

Piattaforma	Descrizione prodotto	Codice
Ø 3.5mm	Chiave di montaggio lunga per Cricchetto	IH-ELRL
Ø 3.5mm	Chiave di montaggio corta per Cricchetto	IH-ELRS
Ø 3.5mm	Chiave di montaggio lunga per Contrangolo	IH-ELCAL
Ø 3.5mm	Chiave di montaggio corta per Contrangolo	IH-ELCAS

Questi Drivers consentono al clinico di prelevare l'impianto direttamente dalla confezione sterile e trasportarlo al sito osteotomico. Avvitare fino a 35 Ncm con Driver a Contrangolo mentre a Cricchetto non superare i 60 Ncm.

DRIVERS 3.0



IHN-ELRL



IHN-ELRS



IHN-ELCAL



IHN-ELCAS

Piattaforma	Descrizione prodotto	Codice
Ø 3.0mm	Chiave di montaggio lunga per Cricchetto	IHN-ELRL
Ø 3.0mm	Chiave di montaggio corta per Cricchetto	IHN-ELRS
Ø 3.0mm	Chiave di montaggio lunga per Contrangolo	IHN-ELCAL
Ø 3.0mm	Chiave di montaggio corta per Contrangolo	IHN-ELCAS

Questi Drivers consentono al clinico di prelevare l'impianto direttamente dalla confezione sterile e trasportarlo al sito osteotomico. Avvitare fino a 35 Ncm con Driver a Contrangolo mentre a Cricchetto non superare i 60 Ncm.

IMPLANT SURGICAL DRIVER



ELISD

Descrizione prodotto	Codice
Implant Surgical Driver	ELISD

STRUMENTI

DRIVERS A CONTRANGOLO E CACCIAVITI

Descrizione prodotto

Cacciavite Lungo - Ø 1.27mm

Cacciavite Corto - Ø 1.27mm

Codice

EDL

EDC



EDL



EDC

Descrizione prodotto

Estrattore Lungo per Vite Clinica S-CS

Prolunga per fresa

Codice

C-EXTRL

DE



C-EXTRL



DE

PIN DI PARALLELISMO

Descrizione prodotto

Pin di Parallelismo

Codice

PP2



PP2

BISTURI CIRCOLARE

Descrizione prodotto

Bisturi circolare a Contrangolo Ø 3mm

Bisturi circolare a Contrangolo Ø 4mm

Bisturi circolare a Contrangolo Ø 5mm

Codice

RPCA3

RPCA4

RPCA5



RPCA4

FRESE PER SPALLA

Descrizione prodotto

Countersink Ø 3.4mm

Countersink Ø 4mm

Countersink Ø 4.75mm

Countersink Ø 3.6mm

Countersink Ø 3.8mm

Countersink Ø 4.4mm

Codice

CS-34

CS-40

CS-475

CS-375P

CS-40P

CS-475P



CS-34

STRUMENTI

CRICCHETTO



Descrizione prodotto

Cricchetto Chirurgico
Adattatore connessione Standard 4x4mm

Codice

SRW
UNACR4

DRIVERS PER CHIAVE DINAMOMETRICA



Descrizione prodotto

Drivers Lungo per Cricchetto dinamometrico \varnothing 1.27mm
Drivers Corto per Cricchetto dinamometrico \varnothing 1.27mm

Codice

ELDL
ELDS

DRIVER MUA



Descrizione prodotto

Easy Driver C/A per Mua Diritto
Easy Driver adattatore 4x4 per Mua Diritto
Easy Driver Cacciavite per Mua Diritto

Codice

EDMSCA
EDMSRA
EDMS

Easy Driver Posizionatore per Mua Angolato

EDMTI

CHIAVE DINAMOMETRICA



Descrizione prodotto

Chiave Dinamometrica 10-40 Ncm

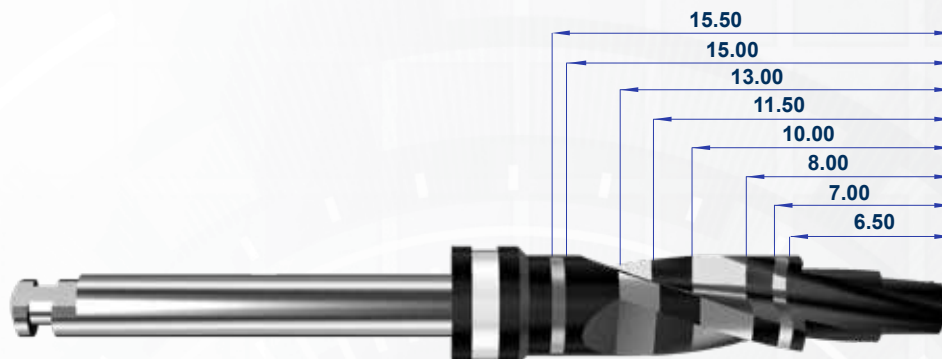
Codice

CTL-1040

Il design in titanio leggero è facile da usare come chiave dinamometrica regolabile o cricchetto. Si smonta rapidamente per la pulizia. Nessuna calibrazione richiesta. Venduto con adattatore standard 4x4

FRESE

FRESE



Descrizione prodotto	Codice
Fresa Pilota	LD

Descrizione prodotto	Codice
Fresa Ø 2.2 x 15mm	D-22
Fresa Ø 2.5 x 15mm	D-25
Fresa Ø 2.8 x 15mm	D-28
Fresa Ø 3.2 x 15mm	D-32
Fresa Ø 3.6 x 15mm	D-36
Fresa Ø 3.8 x 15mm	D-38
Fresa Ø 4.4 x 15mm	D-44



Descrizione prodotto	Codice
Fresa Conica Finale 3.75mm	DCT-375
Fresa Conica Finale 4.00mm	DCT-40
Fresa Conica Finale 4.75mm	DCT-475

Descrizione prodotto	Codice
Stop per Fresa, 6.5mm	DS-065
Stop per Fresa, 7mm	DS-07
Stop per Fresa, 8mm	DS-08
Stop per Fresa, 9mm	DS-09
Stop per Fresa, 10mm	DS-10
Stop per Fresa, 11.5mm	DS-115
Stop per Fresa, 12mm	DS-12
Stop per Fresa, 13mm	DS-13
Stop per Fresa, 14mm	DS-14
Stop per Fresa, 15mm	DS-15



KIT CHIRURGICO

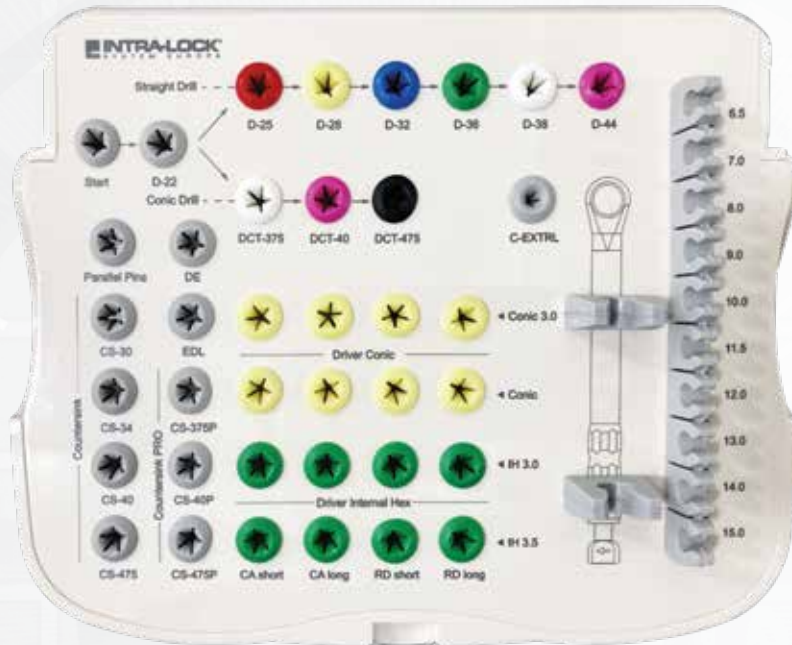
KIT CHIRURGICO

Descrizione prodotto

Kit Chirurgico Vuoto

Codice

SKILK



DENSITÀ OSSEA: PASSAGGI DI FRESA

DENSITÀ OSSEA E PASSAGGI DI FRESA PER IL POSIZIONAMENTO DELL'IMPIANTO

INDICE DI DENSITÀ OSSEA secondo la classificazione tradizionale di Zarb-Lekholm:

Tipo 1: Osso compatto e omogeneo

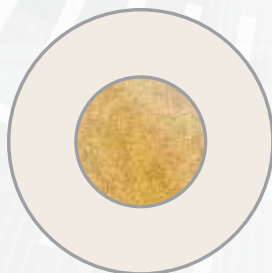
Tipo 2: Uno strato spesso di osso compatto riveste la parte di osso trabecolare denso

Tipo 3: Uno strato sottile di osso compatto riveste la parte di osso trabecolare denso

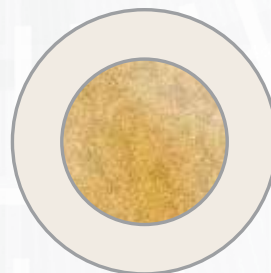
Tipo 4: Uno strato sottile, o quasi assente, di osso compatto riveste la parte di osso trabecolare di scarsa densità



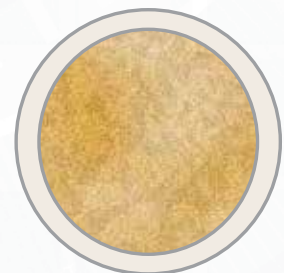
TIPO 1:



TIPO 2:

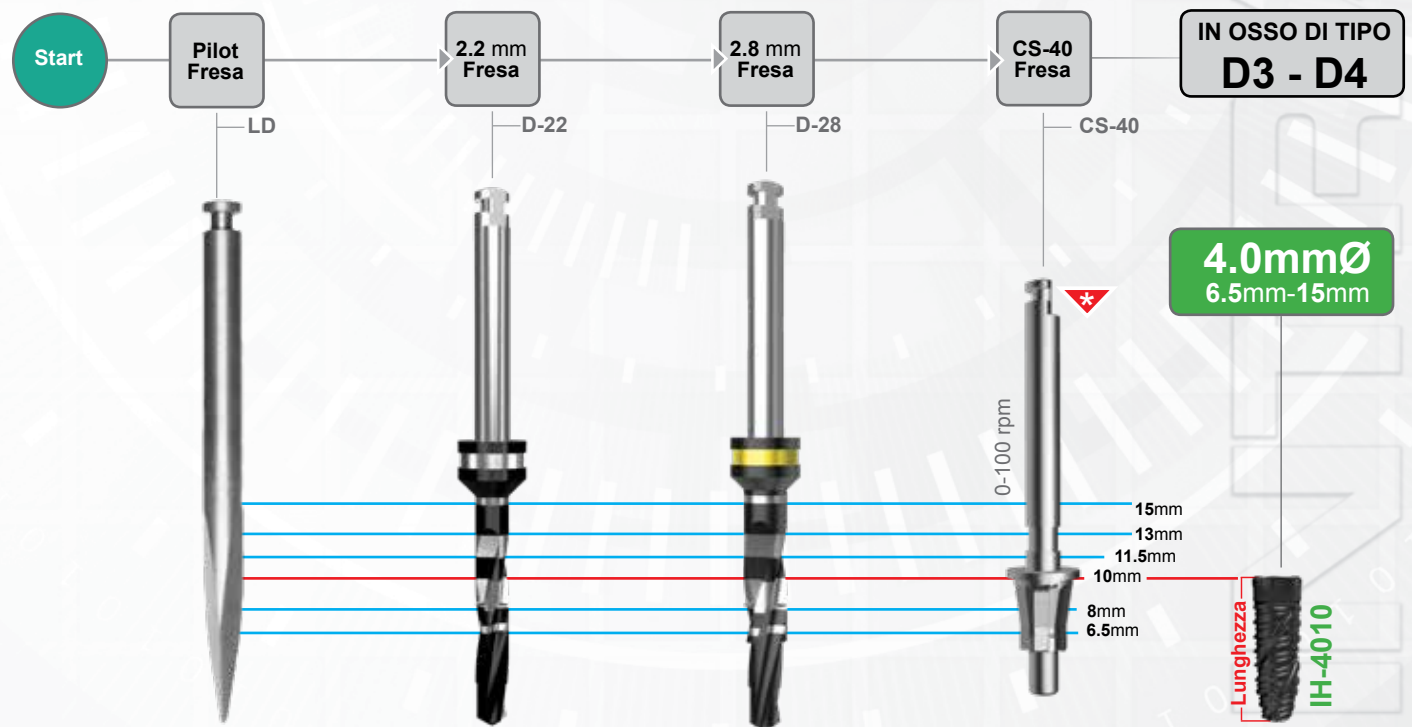
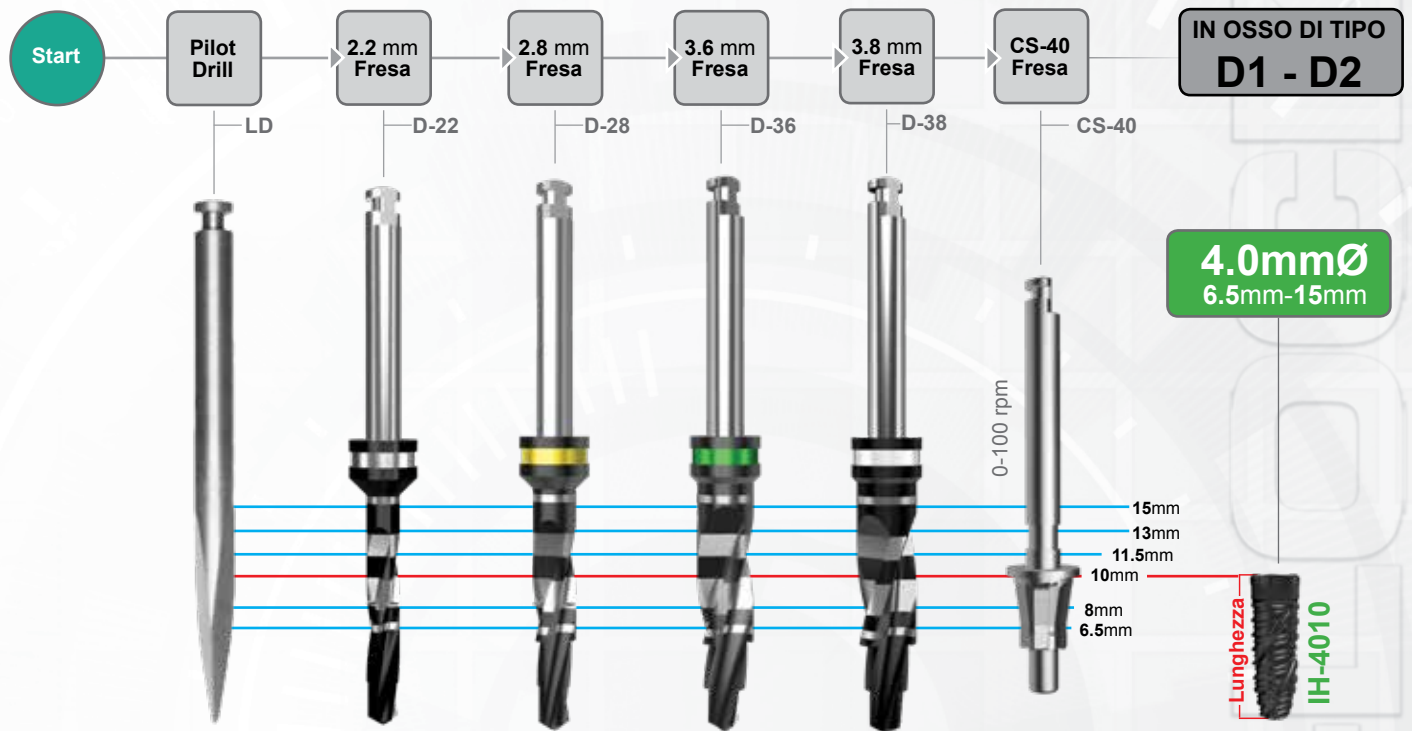


TIPO 3:



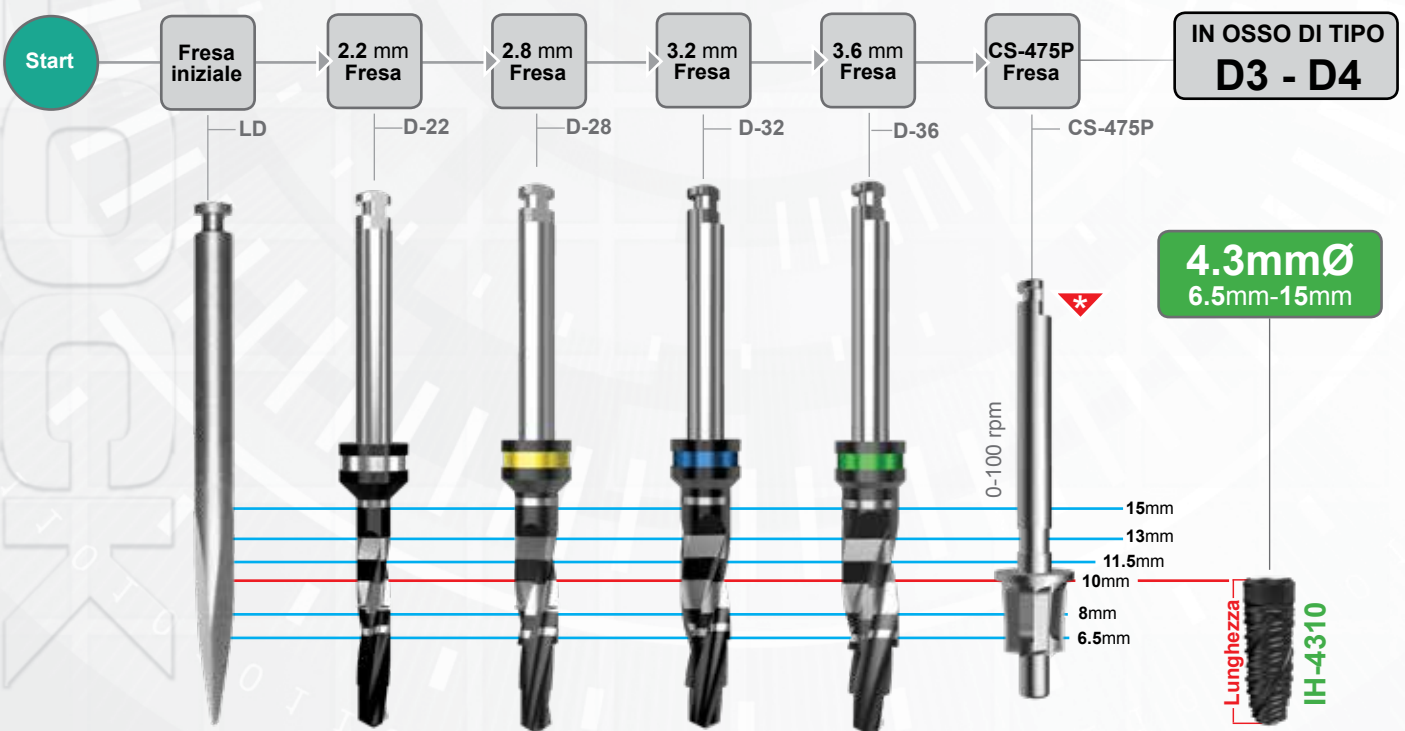
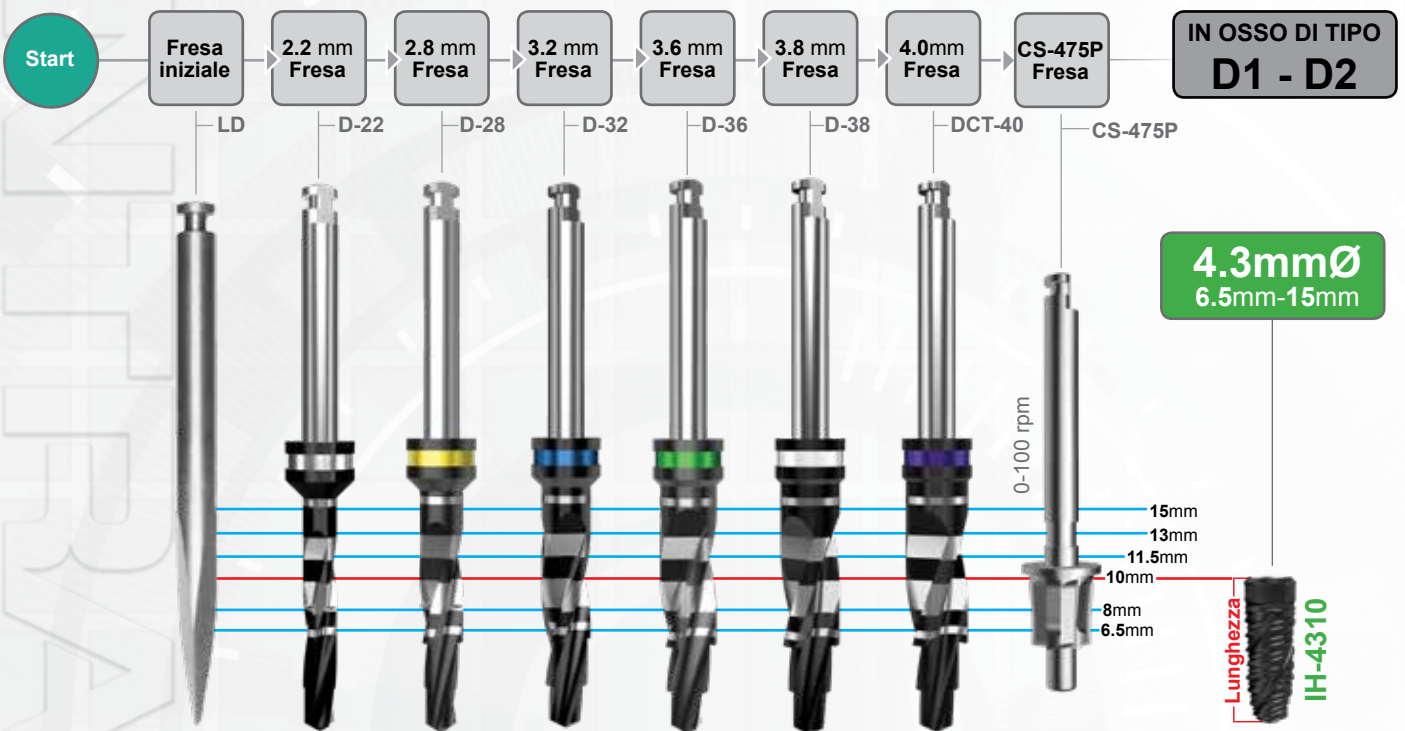
TIPO 4:

PASSAGGI DI FRESA: Impianti a Corpo Cilindrico

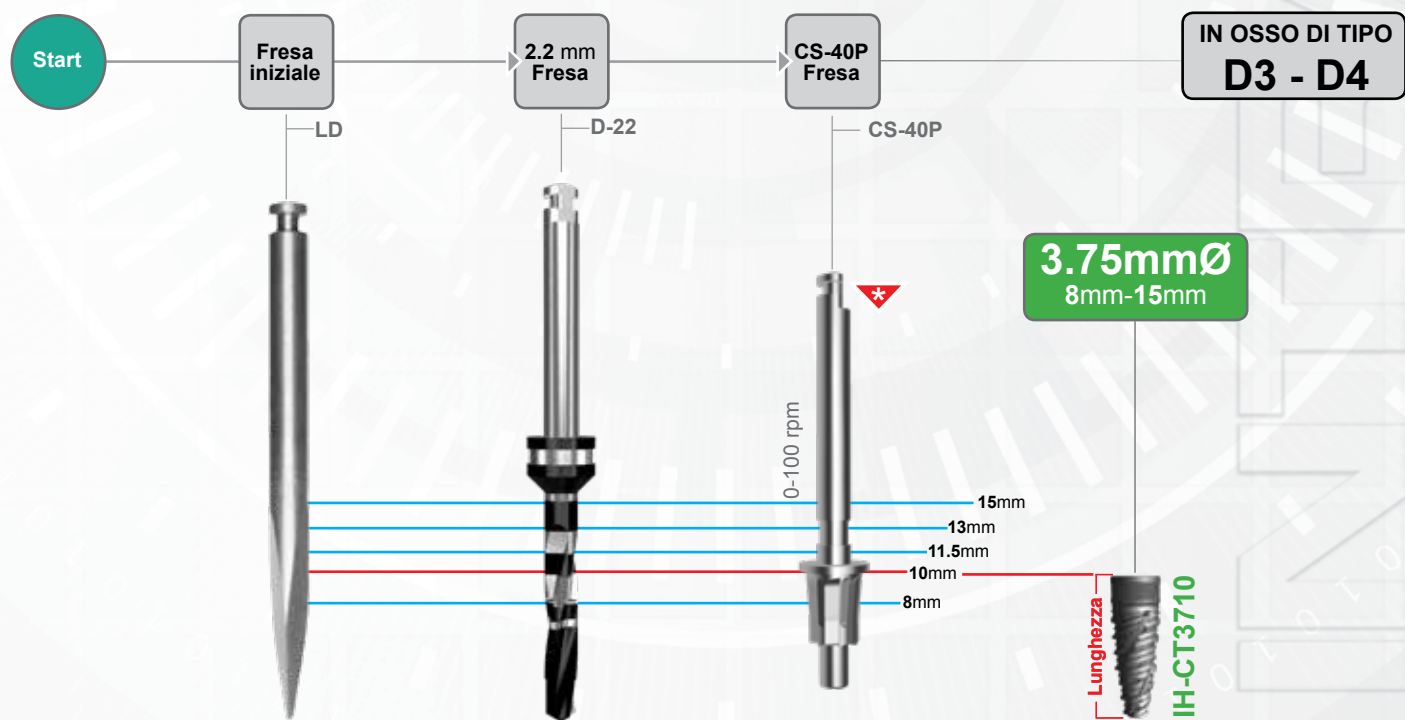
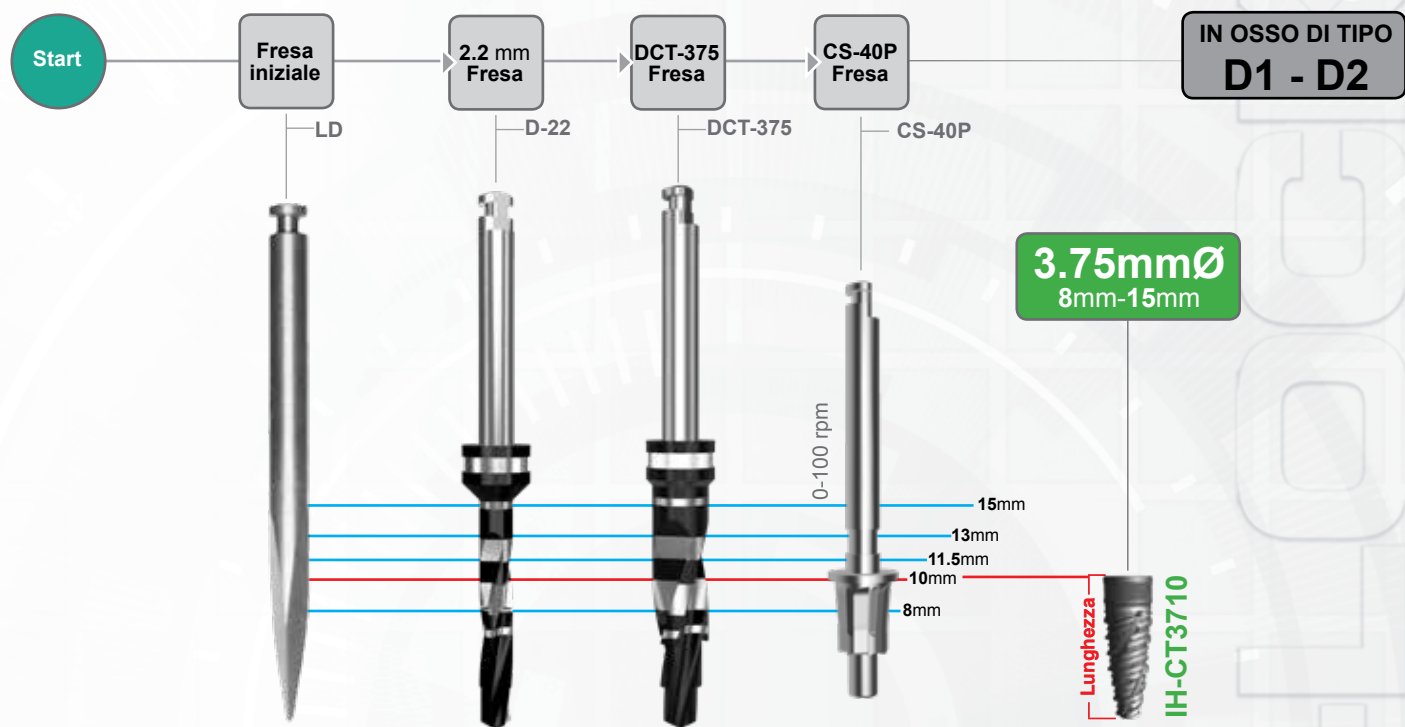


✱ Da usare in presenza di corticale dura.

PASSAGGI DI FRESA: Impianti a Corpo Cilindrico

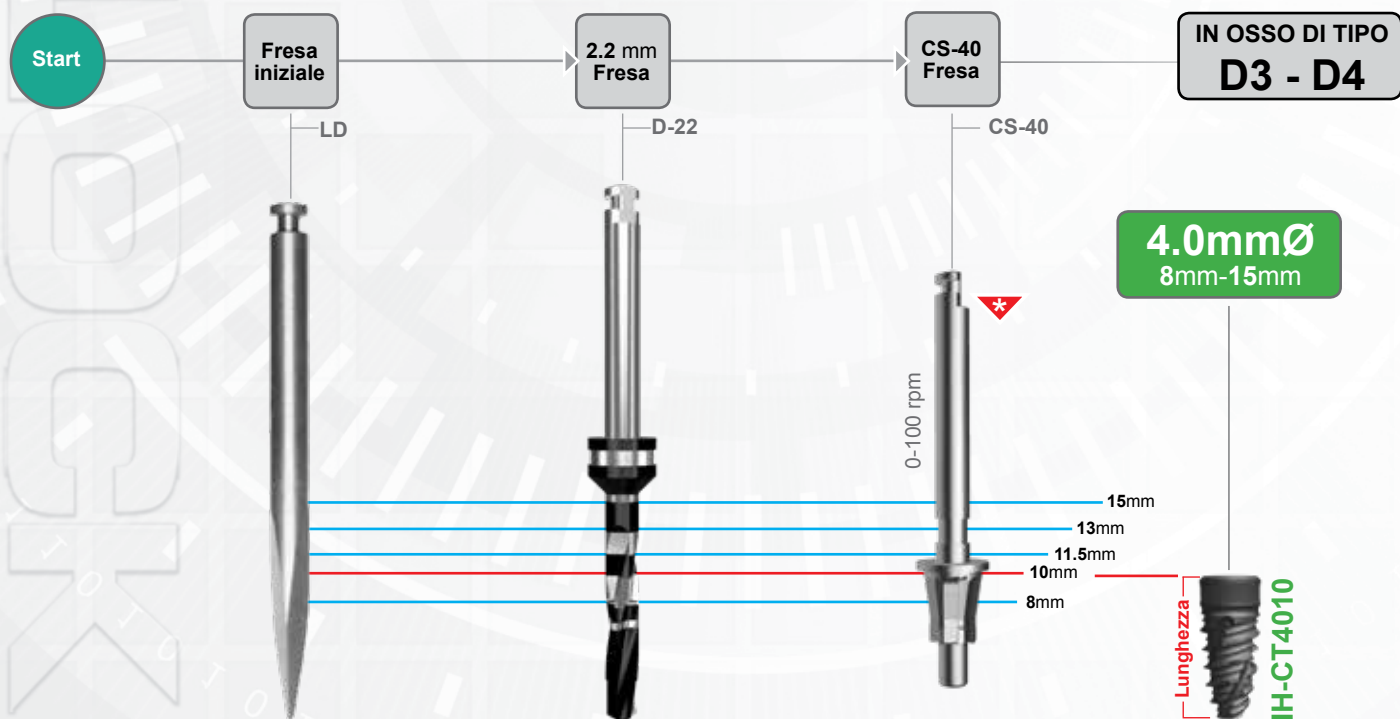
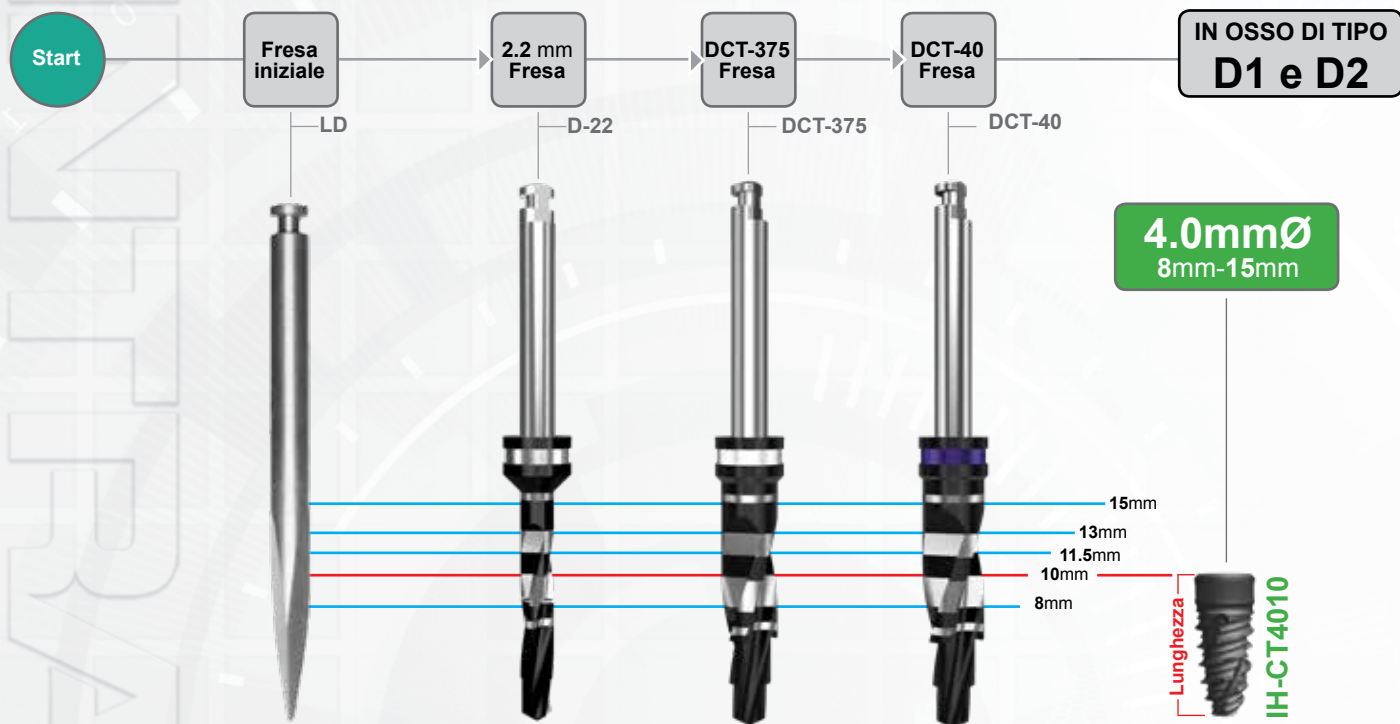


PASSAGGI DI FRESA: Impianti a Corpo Conico



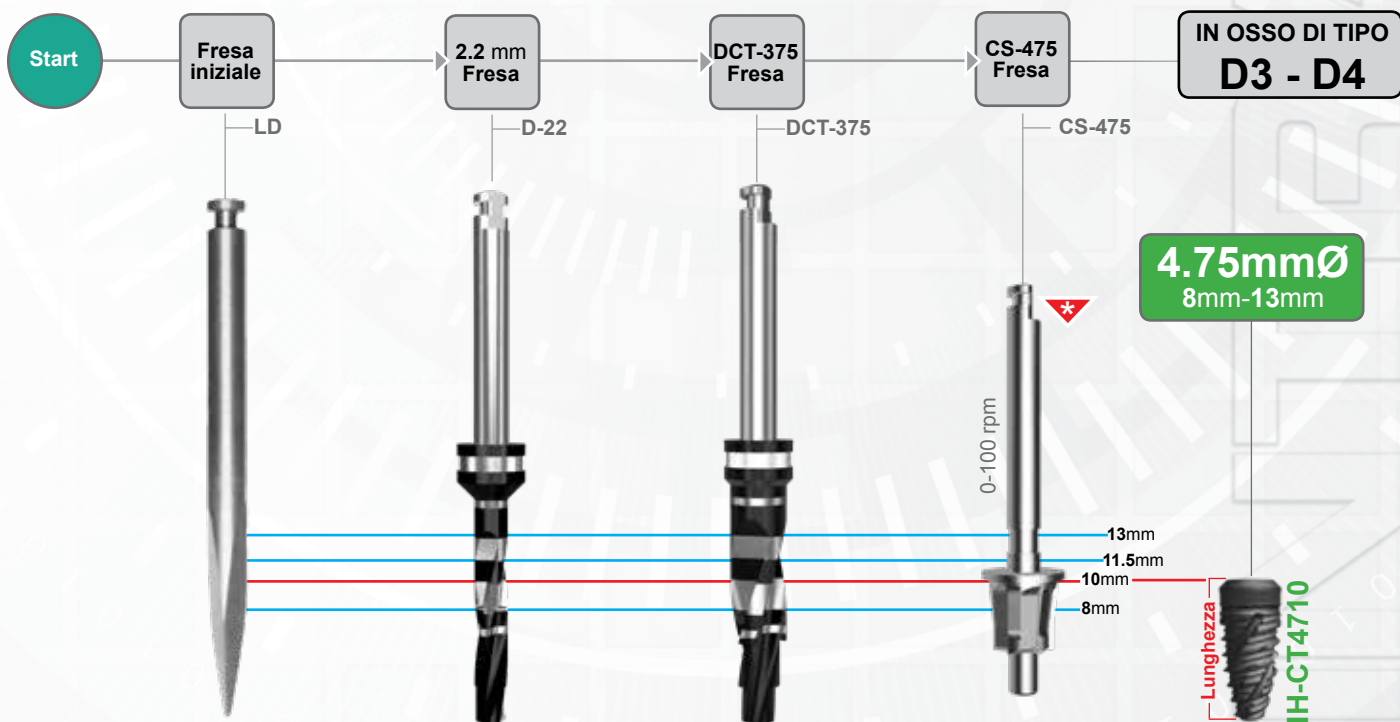
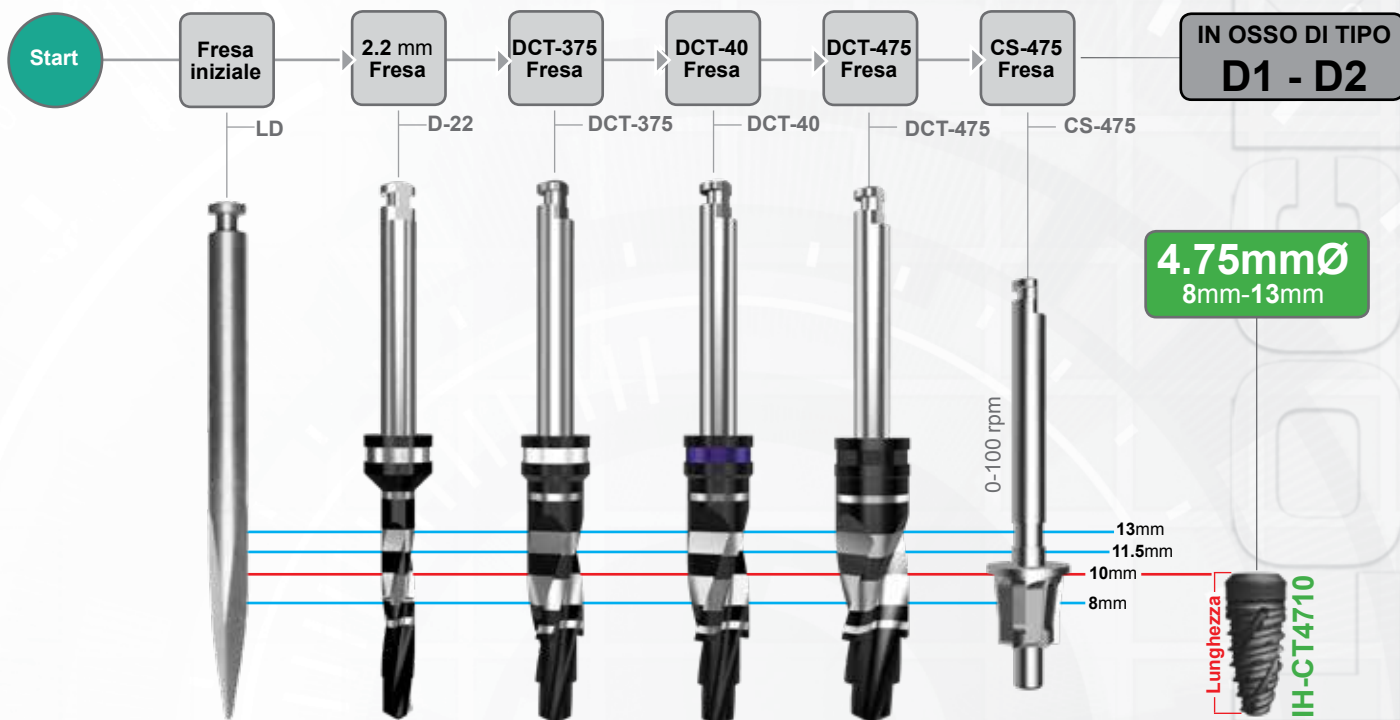
✱ Da usare in presenza di corticale dura.

PASSAGGI DI FRESA: Impianti a Corpo Conico



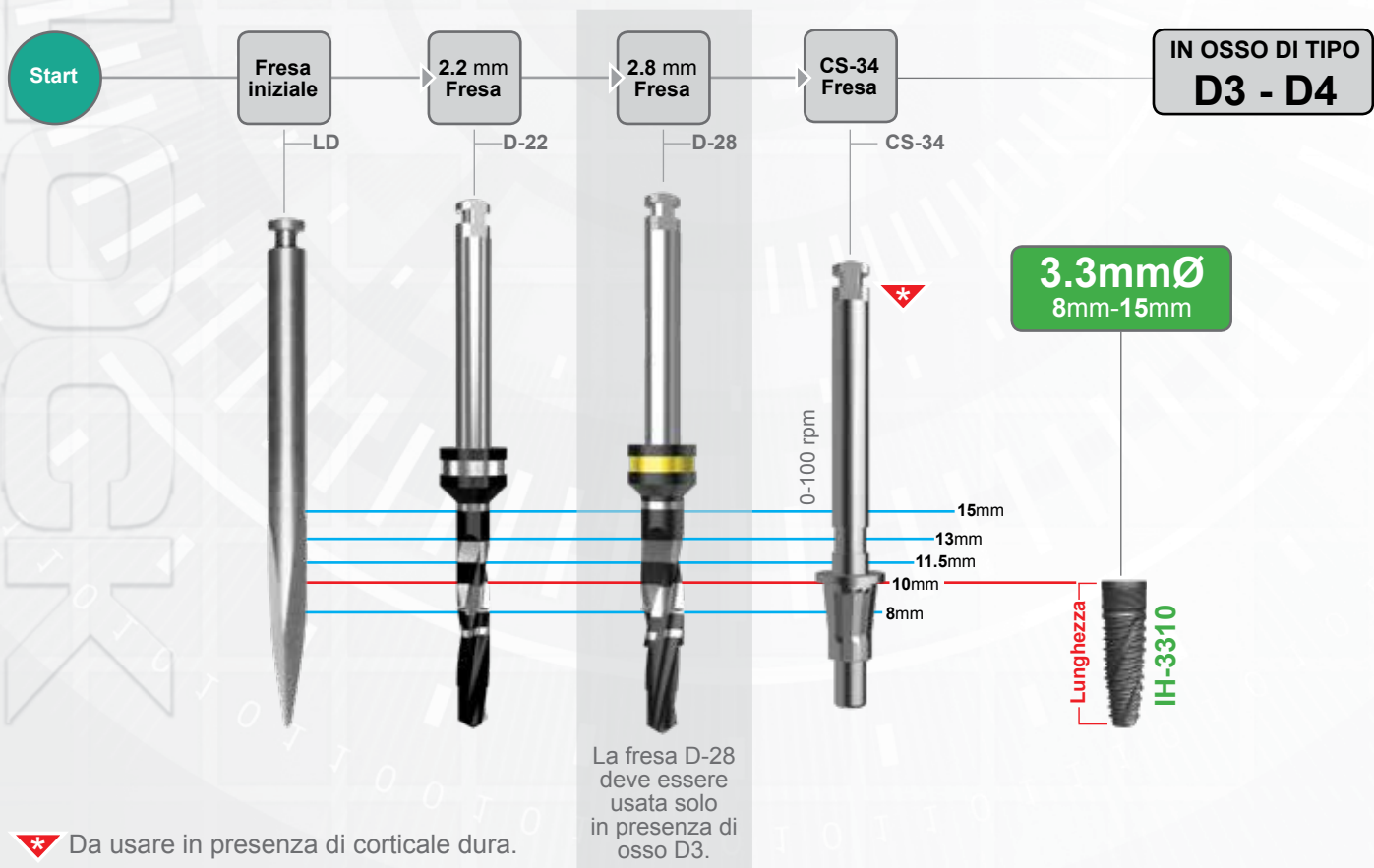
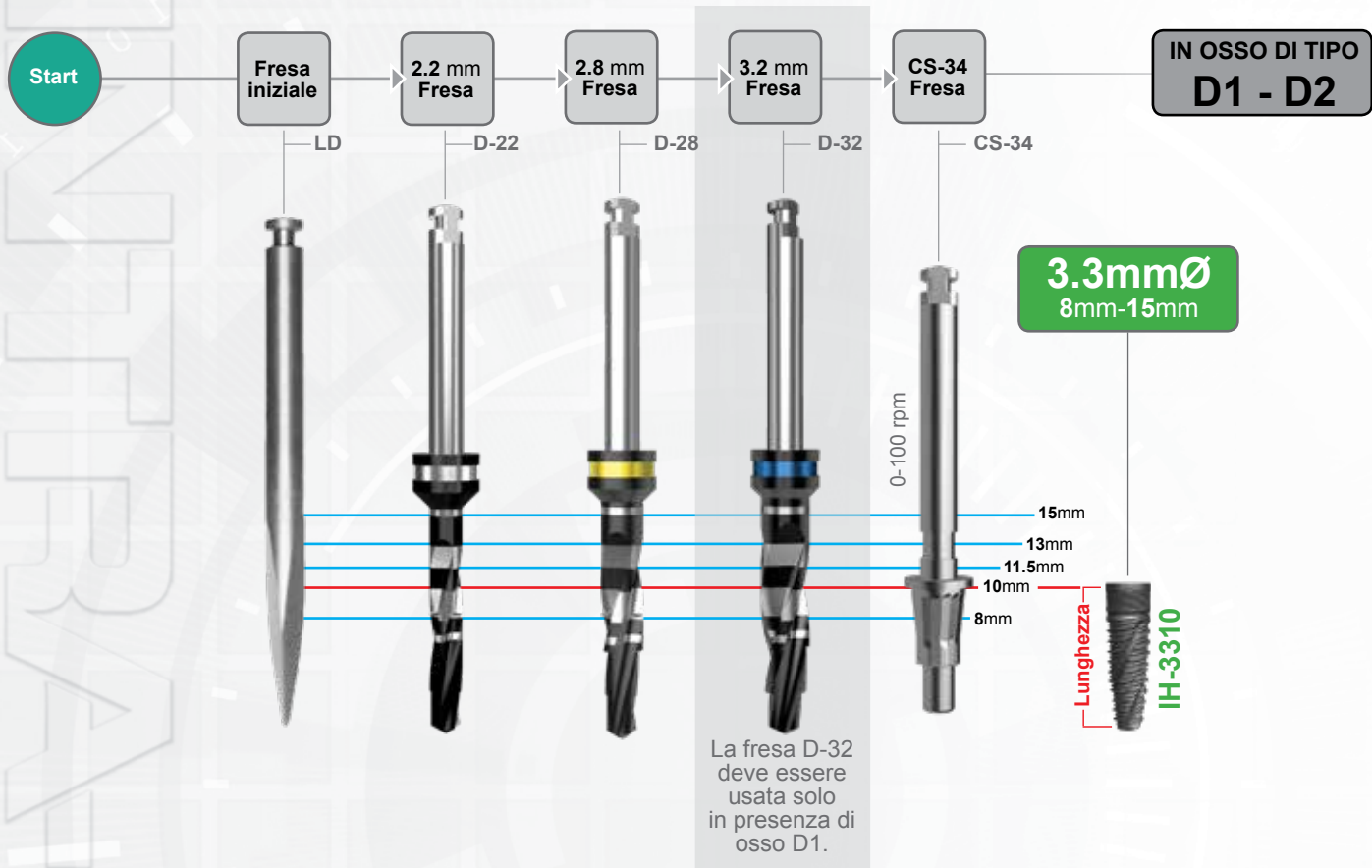
⚠ Da usare in presenza di corticale dura.

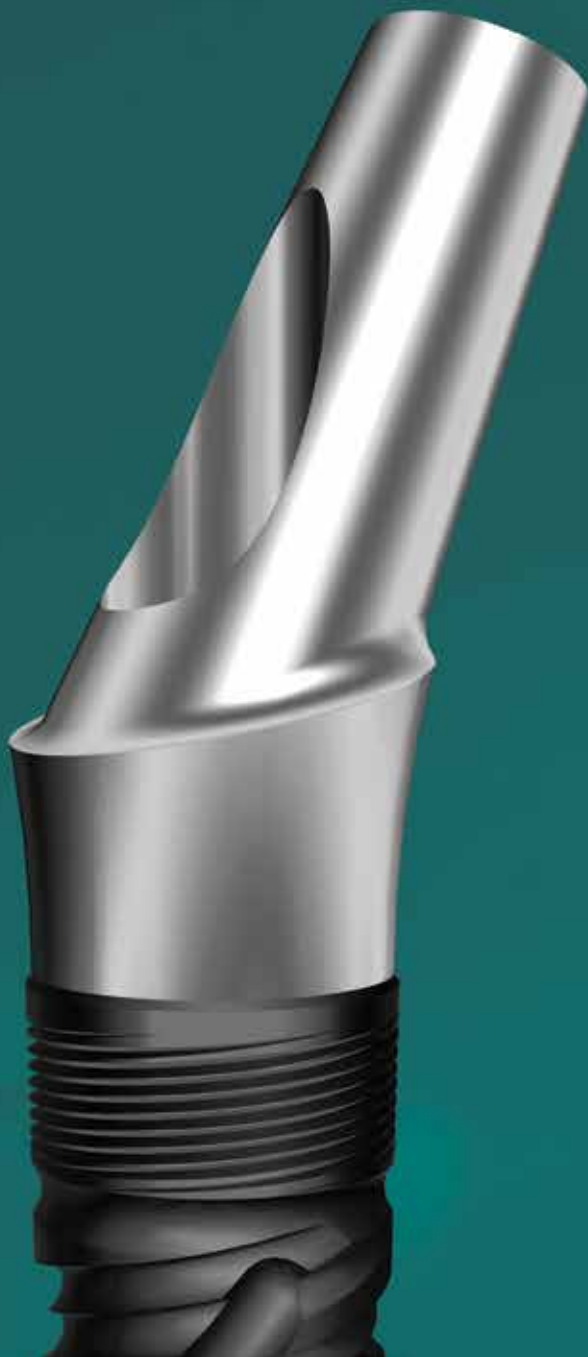
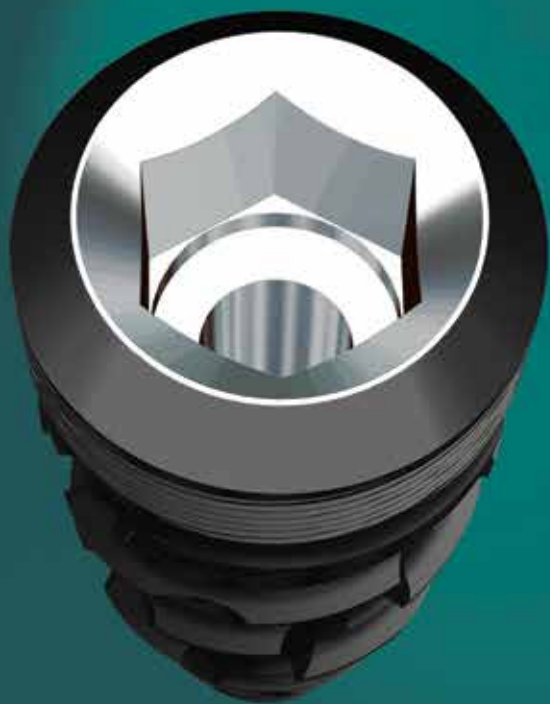
PASSAGGI DI FRESA: Impianti a Corpo Conico



✱ Da usare in presenza di corticale dura.

PASSAGGI DI FRESA: Impianti a Corpo Cilindrico





INTRA-LOCK
S Y S T E M E U R O P A



Intra-Lock System Europa S.r.l.®

Via Ottavio Bottigliero, 1
84126 Salerno (SA) - Italy
phone +39 089 233045

info@intra-lock.it • www.intra-lock.it

